

W45 AJ HJ VA

Pealekeeratav liitmik, nurk 45°

HANSA FLEX

Omadused

Ühendus 1 UN/UNF-mutrikeere

Tihenditüüp 1 74° sisekoonus

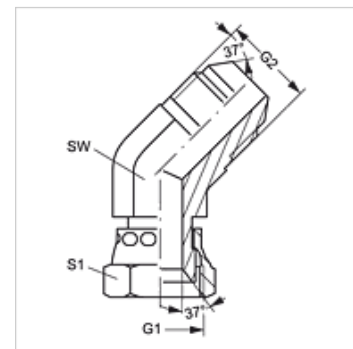
Ühendus 2 UN/UNF-väliskeere

Tihenditüüp 2 74° väliskoonus

Tüüp Pealekeeratav liitmik

Ehitustüüp Nurk 45°

Materjal Roostevaba teras



Artikkel

Märgistus	G1	G2	SW (mm)	S1
W45 AJ 04 HJ VA	7/16" -20 UNF	7/16" -20 UNF	11	14
W45 AJ 06 HJ VA	9/16" -18 UNF	9/16" -18 UNF	14	19
W45 AJ 08 HJ VA	3/4" -16 UNF	3/4" -16 UNF	19	22
W45 AJ 12 HJ VA	1.1/16" -12 UN	1.1/16" -12 UN	27	32

SW, S1, S2 = võtme suurus

Toote variandid

W45 AJ HJ Pealekeeratav liitmik, nurk 45°, Teras