

W45 AN IN

Pealekeeratav liitmik, nurk 45°

HANSA FLEX

Omadused

Ühendus 1 NPT-mutrikeere (NPSM)

Tihenditüüp 1 60° sisekoonus

Ühendus 2 NPT-sisekeere

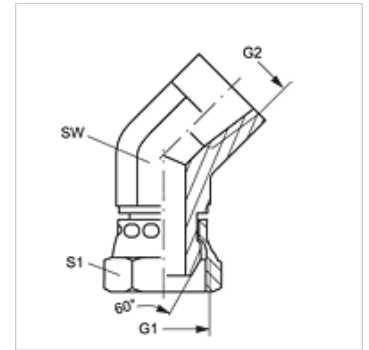
Tihenditüüp 2 keermestihend

Tüüp Pealekeeratav liitmik

Ehitustüüp Nurk 45°

Materjal Teras

Pinnatöötlus galvaniseeritud



Artikkel

Märgistus	G1 + G2	SW (mm)	S1
W45 AN 16 IN	1" -11,5 NPT	41	38

SW, S1, S2 = võtme suurus