

W45 HB HN

Sissekeeratav liitmik, nurk 45°

HANSA FLEX

Omadused

Ühendus 1 BSP-väliskeere, silindriline

Tihenditüüp 1 60° sisekoonus

Ühendus 2 NPT-väliskeere

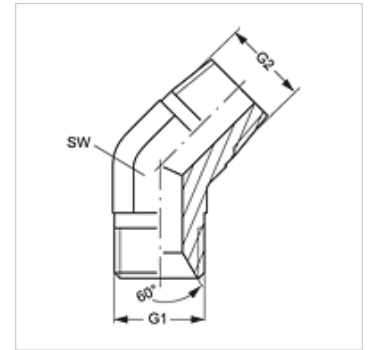
Tihenditüüp 2 keermestihend

Tüüp Sissekeeratav liitmik

Ehitustüüp Nurk 45°

Materjal Teras

Pinnatöötlus galvaniseeritud



Artikkel

Märgistus	G1	G2	SW (mm)
W45 HB 04 HN	G 1/4" -19	1/4" -18 NPT	14
W45 HB 06 HN	G 3/8" -19	3/8" -18 NPT	19
W45 HB 08 HN	G 1/2" -14	1/2" -14 NPT	22
W45 HB 20 HN	G 1.1/4" -11	1.1/4" -11,5 NPT	41

SW = võtme suurus