

W45 HJ

Keermega liitmik, nurk 45°

HANSA FLEX

Omadused

Ühendus 1 UN/UNF-väliskeere

Tihenditüüp 1 74° väliskoonus

Ühendus 2 UN/UNF-väliskeere

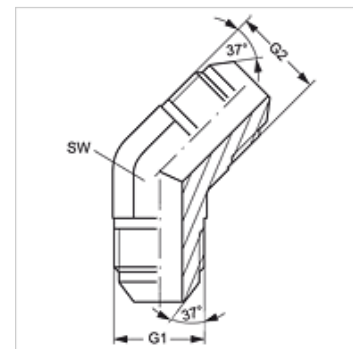
Tihenditüüp 2 74° väliskoonus

Tüüp Keermega liitmik

Ehitustüüp Nurk 45°

Materjal Teras

Pinnatöötlus galvaniseeritud



Artikkel

Märgistus	G1 + G2	SW (mm)
W45 HJ 04	7/16" -20 UNF	11
W45 HJ 05	1/2" -20 UNF	13
W45 HJ 06	9/16" -18 UNF	14
W45 HJ 08	3/4" -16 UNF	19
W45 HJ 10	7/8" -14 UNF	22
W45 HJ 12	1.1/16" -12 UN	27
W45 HJ 16	1.5/16" -12 UN	33

SW = võtme suurus