

W45 HN IN VA

Sissekeeratav liitmik, nurk 45°

HANSA FLEX

Omadused

Ühendus 1 NPT-väliskeere

Tihenditüüp 1 Keermestihend

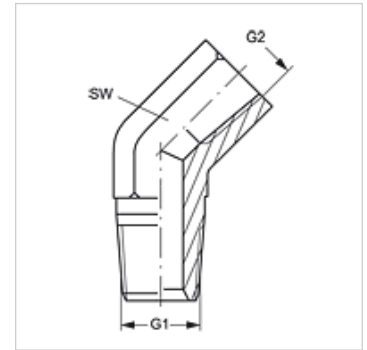
Ühendus 2 NPT-sisekeere

Tihenditüüp 2 keermestihend

Tüüp Sissekeeratav liitmik

Ehitustüüp Nurk 45°

Materjal Roostevaba teras



Artikkel

Märgistus	G1	G2	SW (mm)
W45 HN 02 IN VA	1/8" -27 NPT	1/8" -27 NPT	14
W45 HN 04 IN VA	1/4" -18 NPT	1/4" -18 NPT	19

SW = võtme suurus

Toote variandid

W45 HN IN Sissekeeratav liitmik, nurk 45°, Teras