

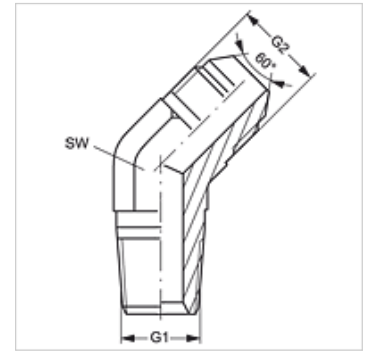
W45 HRK HJR

Sissekeeratav liitmik, nurk 45°

HANSA FLEX

Omadused

Ühendus 1	BSPT-väliskeere, kooniline
Tihenditüüp 1	Keermestihend
Ühendus 2	BSP-väliskeere, silindriline
Tihenditüüp 2	60° väliskoonus
Tüüp	Sissekeeratav liitmik
Ehitustüüp	Nurk 45°
Tavaühendus 2	JIS B 8363
Materjal	Teras
Pinnatöötlus	galvaniseeritud



Artikkel

Märgistus	G1	G2	SW (mm)
W45 HRK 04 HJR	R 1/4" K	G 1/4" -19	14
W45 HRK 06 HJR	R 3/8" K	G 3/8" -19	19
W45 HRK 08 HJR	R 1/2" K	G 1/2" -14	22
W45 HRK 12 HJR	R 3/4" K	G 3/4" -14	27
W45 HRK 16 HJR	R 1" K	G 1" -11	33

SW = võtme suurus