

# W45 HRO HJOF

Sissekeeratav liitmik, nurk 45°

**HANSA FLEX**

## Omadused

**Ühendus 1** BSP-väliskeere, silindriline

**Tihenditüüp 1** Kuju G

**Ühendus 2** ORFS-väliskeere

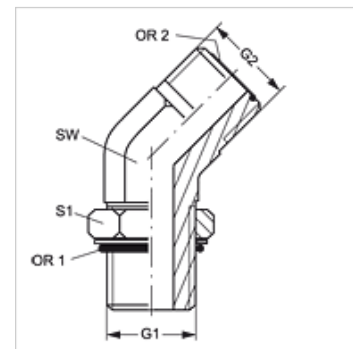
**Tihenditüüp 2** O-rõngaga lametihend

**Tüüp** Sissekeeratav liitmik

**Ehitustüüp** Nurk 45°

**Materjal** Teras

**Pinnatöötlus** galvaniseeritud



## Artikkel

Märgistus	G1	G2	SW (mm)	S1	OR1	OR2
<b>W45 HRO 20 HJOF</b>	G 1.1/4" -11	1.11/16" -12 UN	41	50	37,69 x 3,53	29,87 x 1,78
<b>W45 HRO 24 HJOF</b>	G 1.1/2" -11	2" -12 UN	50	55	44,04 x 3,53	37,82 x 1,78

SW, S1, S2 = võtme suurus