

W45 IR

Ühendusliitmik, nurk 45°

HANSA FLEX

Omadused

Ühendus 1 BSP-sisekeere, silindriline

Tihenditüüp 1 Lametihend

Ühendus 2 BSP-sisekeere, silindriline

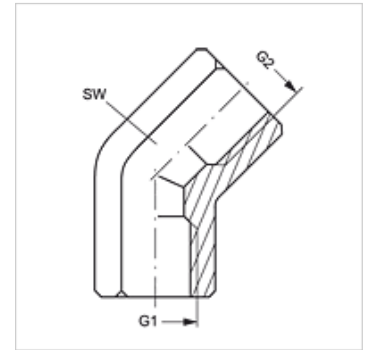
Tihenditüüp 2 lametihend

Tüüp Ühendusliitmik

Ehitustüüp Nurk 45°

Materjal Teras

Pinnatöötlus galvaniseeritud



Artikkel

Märgistus	G1 + G2	SW (mm)
W45 IR 02	G 1/8" -28	17
W45 IR 04	G 1/4" -19	19
W45 IR 06	G 3/8" -19	22
W45 IR 08	G 1/2" -14	27
W45 IR 12	G 3/4" -14	33
W45 IR 16	G 1" -11	41

SW = võtme suurus