

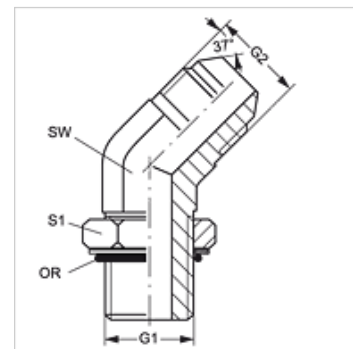
# W45 O HJ

Sissekeeratav liitmik, nurk 45°

**HANSA FLEX**

## Omadused

Ühendus 1	UN/UNF-väliskeere
Tihenditüüp 1	Sissekeeratava liitmiku O-tihendirõngas
Ühendus 2	UN/UNF-väliskeere
Tihenditüüp 2	74° väliskoonus
Tüüp	Sissekeeratav liitmik, suunatav
Ehitustüüp	Nurk 45°
Materjal	Teras
Pinnatöötlus	galvaniseeritud



## Artikkel

Märgistus	G1	G2	SW (mm)	S1	OR
W45 O 04 HJ	7/16" -20 UNF	7/16" -20 UNF	11	14	8,92 x 1,83
W45 O 05 HJ 04	1/2" -20 UNF	7/16" -20 UNF	13	16	10,52 x 1,83
W45 O 05 HJ	1/2" -20 UNF	1/2" -20 UNF	13	16	10,52 x 1,83
W45 O 06 HJ	9/16" -18 UNF	9/16" -18 UNF	14	17	11,90 x 1,98
W45 O 06 HJ 08	9/16" -18 UNF	3/4" -16 UNF	19	17	11,90 x 1,98
W45 O 08 HJ 06	3/4" -16 UNF	9/16" -18 UNF	19	22	16,36 x 2,20
W45 O 08 HJ	3/4" -16 UNF	3/4" -16 UNF	19	22	16,36 x 2,20
W45 O 08 HJ 10	3/4" -16 UNF	7/8" -14 UNF	22	22	16,36 x 2,20
W45 O 08 HJ 12	3/4" -16 UNF	1.1/16" -12 UN	22	27	16,36 x 2,20
W45 O 10 HJ 08	7/8 tolli - 14 UNF	3/4" -16 UNF	22	25	19,18 x 2,46
W45 O 10 HJ	7/8 tolli - 14 UNF	7/8" -14 UNF	22	27	19,18 x 2,46
W45 O 10 HJ 12	7/8 tolli - 14 UNF	1.1/16" -12 UN	27	25	19,18 x 2,46
W45 O 12 HJ 08	1.1/16" -12 UN	3/4" -16 UNF	22	32	23,47 x 2,95
W45 O 12 HJ 10	1.1/16" -12 UN	7/8" -14 UNF	32	22	23,47 x 2,95
W45 O 12 HJ	1.1/16" -12 UN	1.1/16" -12 UN	27	32	23,47 x 2,95
W45 O 12 HJ 16	1.1/16" -12 UN	1.5/16" -12 UN	33	32	23,47 x 2,95
W45 O 16 HJ 12	1.5/16" -12 UN	1.1/16" -12 UN	38	27	29,74 x 2,95
W45 O 16 HJ	1.5/16" -12 UN	1.5/16" -12 UN	33	38	29,74 x 2,95
W45 O 16 HJ 20	1.5/16" -12 UN	1.5/8" -12 UN	41	38	29,74 x 2,95
W45 O 20 HJ 16	1.5/8" -12 UN	1.5/16" -12 UN	33	48	37,47 x 3,00
W45 O 20 HJ	1.5/8" -12 UN	1.5/8" -12 UN	41	48	37,47 x 3,00
W45 O 24 HJ	1.7/8" -12 UN	1.7/8" -12 UN	48	54	43,69 x 3,00
W45 O 32 HJ	2.1/2" -12 UN	2.1/2" -12 UN	66	70	59,36 x 3,00

SW, S1, S2 = võtme suurus

## Toote variandid

W45 O HJ VA Sissekeeratav liitmik, nurk 45°, Roostevaba teras