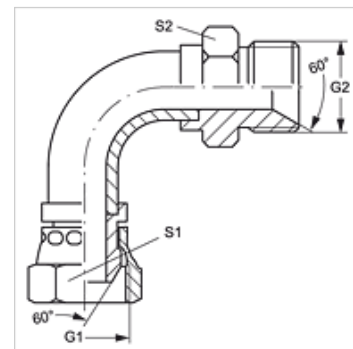


# W90 A H

Ühendusliitmik, nurk 90°

## Omadused

Ühendus 1	Meetriline mutrikeere
Tihenditüüp 1	60° tihendipea
Ühendus 2	M-keere välis, silindriline
Tihenditüüp 2	60° sisekoonus
Tüüp	Ühendusliitmik (lühike torupölv)
Ehitustüüp	Nurk 90°
Materjal	Teras
Pinnatöötlus	galvaniseeritud



## Artikkel

Märgistus	G1	G2	S1	S2
W90 A 06 H	M 14 x 1,5	M 14 x 1,5	14	19
W90 A 08 H	M 16 x 1,5	M 16 x 1,5	17	22
W90 A 10 H	M 18 x 1,5	M 18 x 1,5	19	24
W90 A 13 H	M 22 x 1,5	M 22 x 1,5	22	27
W90 A 16 H	M 26 x 1,5	M 26 x 1,5	27	32
W90 A 20 H	M 30 x 1,5	M 30 x 1,5	30	36
W90 A 25 H	M 38 x 1,5	M 38 x 1,5	41	46

SW, S1, S2 = võtme suurus