

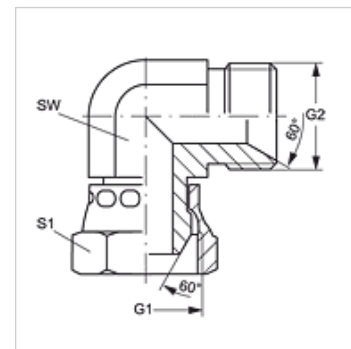
W90 AB HB

Ühendus, nurk 90°

HANSA FLEX

Omadused

Ühendus 1	BSP-mutrikeere
Tihenditüüp 1	60° väliskoonus
Ühendus 2	BSP-väliskeere, silindriline
Tihenditüüp 2	60° sisekoonus
Tüüp	Ühendus
Ehitustüüp	Nurk 90°
Materjal	Teras
Pinnatöötlus	galvaniseeritud



Artikkel

Märgistus	G1 + G2	SW (mm)	S1
W90 AB 02 HB	G 1/8" -28	10	14
W90 AB 04 HB	G 1/4" -19	14	19
W90 AB 06 HB	G 3/8" -19	17	22
W90 AB 08 HB	G 1/2" -14	22	27
W90 AB 10 HB	G 5/8" -14	24	30
W90 AB 12 HB	G 3/4" -14	27	32
W90 AB 16 HB	G 1" -11	36	41
W90 AB 20 HB	G 1.1/4" -11	46	50
W90 AB 24 HB	G 1.1/2" -11	50	55
W90 AB 32 HB	G 2" -11	60	70

SW, S1, S2 = võtme suurus

Toote variandid

W90 AB HB VA Pealekeeratav liitmik, nurk 90°, Roostevaba teras