

# W90 AB HB VA

Pealekeeratav liitmik, nurk 90°

**HANSA FLEX**

## Omadused

Ühendus 1 BSP-mutrikeere

Tihenditüüp 1 60° väliskoonus

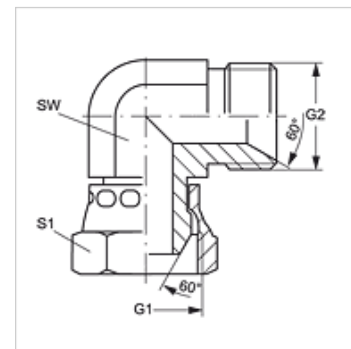
Ühendus 2 BSP-väliskeere, silindriline

Tihenditüüp 2 60° sisekoonus

Tüüp Ühendus

Ehitustüüp Nurk 90°

Materjal Roostevaba teras



## Artikkel

Märgistus	G1 + G2	SW (mm)	S1
W90 AB 02 HB VA	G 1/8" -28	11	14
W90 AB 04 HB VA	G 1/4" -19	14	19
W90 AB 06 HB VA	G 3/8" -19	19	22
W90 AB 08 HB VA	G 1/2" -14	22	27
W90 AB 12 HB VA	G 3/4" -14	27	32
W90 AB 16 HB VA	G 1" -11	33	41
W90 AB 20 HB VA	G 1.1/4" -11	41	50
W90 AB 24 HB VA	G 1.1/2" -11	50	60
W90 AB 32 HB VA	G 2" -11	66	70

SW, S1, S2 = võtme suurus