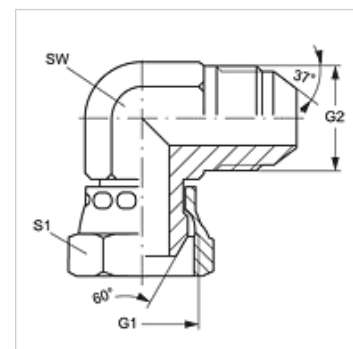


# W90 AB HJ

Ühendus, nurk 90°

## Omadused

Ühendus 1	BSP-mutrikeere
Tihenditüüp 1	60° sisekoonus
Ühendus 2	UN/UNF-väliskeere
Tihenditüüp 2	74° väliskoonus
Tüüp	Ühendus
Ehitustüüp	Nurk 90°
Materjal	Teras
Pinnatöötlus	galvaniseeritud



## Artikkel

Märgistus	G1	G2	SW (mm)	S1
W90 AB 04 HJ	G 1/4" -19	7/16" -20 UNF	11	14
W90 AB 06 HJ	G 3/8" -19	9/16" -18 UNF	14	19
W90 AB 08 HJ	G 1/2" -14	3/4" -16 UNF	19	22
W90 AB 10 HJ	G 5/8" -14	7/8" -14 UNF	22	22
W90 AB 12 HJ	G 3/4" -14	1.1/16" -12 UN	27	27

SW, S1, S2 = võtme suurus