

# W90 AJF HJOF VA

Pealekeeratav liitmik, nurk 90°

**HANSA FLEX**

## Omadused

Ühendus 1 ORFS-mutrikeere

Tihenditüüp 1 Lametihend

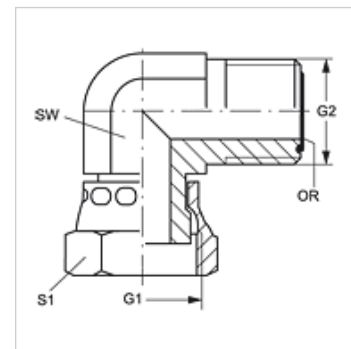
Ühendus 2 ORFS-väliskeere

Tihenditüüp 2 O-rõngaga lametihend

Tüüp Pealekeeratav liitmik

Ehitustüüp Nurk 90°

Materjal Roostevaba teras



## Tellimisinfo

NBR tihendid

FPM (Viton) nõudmisel

## Artikkel

Märgistus	G1	G2	SW (mm)	S1	OR
W90 AJF 04 HJOF VA	9/16" -18 UNF	9/16" -18 UNF	14	17	7,65 x 1,78
W90 AJF 06 HJOF VA	11/16" -16 UN	11/16" -16 UN	19	22	9,25 x 1,78
W90 AJF 08 HJOF VA	13/16" -16 UN	13/16" -16 UN	19	24	12,42 x 1,78
W90 AJF 10 HJOF VA	1" -14 UNS	1" -14 UNS	27	30	15,60 x 1,78
W90 AJF 12 HJOF VA	1.3/16" -12 UN	1.3/16" -12 UN	30	36	18,77 x 1,78
W90 AJF 16 HJOF VA	1.7/16" -12 UN	1.7/16" -12 UN	36	41	23,52 x 1,78

SW, S1, S2 = võtme suurus

## Toote variandid

W90 AJF HJOF Pealekeeratav liitmik, nurk 90°, Teras