

W90 AN IN

Ühendusliitmik, nurk 90°

HANSA FLEX

Omadused

Ühendus 1 NPT-mutrikeere (NPSM)

Tihenditüüp 1 60° väliskoonus

Ühendus 2 NPT-sisekeere

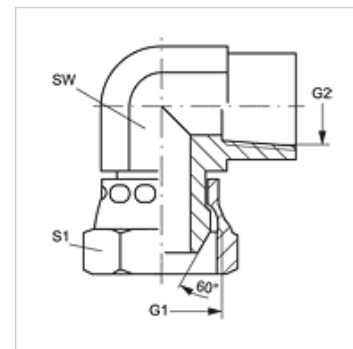
Tihenditüüp 2 keermestihend

Tüüp Ühendusliitmik

Ehitustüüp Nurk 90°

Materjal Teras

Pinnatöötlus galvaniseeritud



Artikkel

Märgistus	G1 + G2	SW (mm)	S1
W90 AN 02 IN	1/8" -27 NPT	14	14
W90 AN 04 IN	1/4" -18 NPT	19	18
W90 AN 06 IN	3/8" -18 NPT	22	22
W90 AN 08 IN	1/2" -14 NPT	27	25
W90 AN 12 IN	3/4" -14 NPT	33	32
W90 AN 16 IN	1" -11,5 NPT	41	38
W90 AN 20 IN	1.1/4" -11,5 NPT	48	48
W90 AN 24 IN	1.1/2" -11,5 NPT	64	54

SW, S1, S2 = võtme suurus