

W90 HB HJ

Ühendusliitmik, nurk 90°

HANSA FLEX

Omadused

Ühendus 1 BSP-väliskeere, silindriline

Tihenditüüp 1 60° sisekoonus

Ühendus 2 UN/UNF-väliskeere

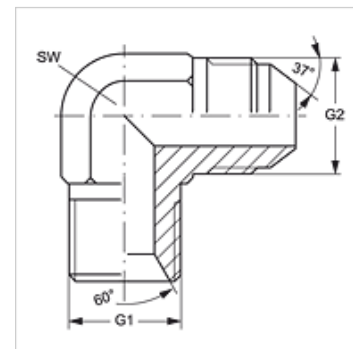
Tihenditüüp 2 74° väliskoonus

Tüüp Ühendusliitmik

Ehitustüüp Nurk 90°

Materjal Teras

Pinnatöötlus galvaniseeritud



Artikkel

Märgistus	G1	G2	SW (mm)
W90 HB 04 HJ	G 1/4" -19	7/16" -20 UNF	14
W90 HB 04 HJ 05	G 1/4" -19	1/2" -20 UNF	14
W90 HB 04 HJ 06	G 1/4" -19	9/16" -18 UNF	14
W90 HB 06 HJ	G 3/8" -19	9/16" -18 UNF	19
W90 HB 06 HJ 08	G 3/8" -19	3/4" -16 UNF	19
W90 HB 08 HJ	G 1/2" -14	3/4" -16 UNF	22
W90 HB 08 HJ 10	G 1/2" -14	7/8" -14 UNF	22
W90 HB 10 HJ	G 5/8" -14	7/8" -14 UNF	22
W90 HB 12 HJ	G 3/4" -14	1.1/16" -12 UN	27
W90 HB 16 HJ	G 1" -11	1.5/16" -12 UN	33

SW = võtme suurus