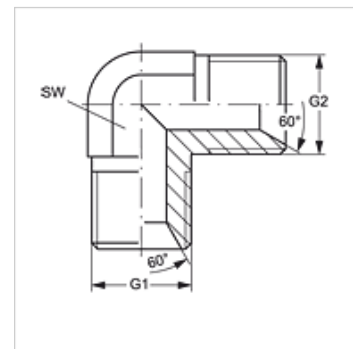


W90 HB VA

Ühendusliitmik, nurk 90°

Omadused

Ühendus 1	BSP-väliskeere, silindriline
Tihenditüüp 1	60° sisekoonus
Ühendus 2	BSP-väliskeere, silindriline
Tihenditüüp 2	60° sisekoonus
Tüüp	Ühendus
Ehitustüüp	Nurk 90°
Materjal	Roostevaba teras



Artikkel

Märgistus	G1	G2	SW (mm)
W90 HB 02 VA	G 1/8" -28	G 1/8" -28	11
W90 HB 04 VA	G 1/4" -19	G 1/4" -19	14
W90 HB 06 VA	G 3/8" -19	G 3/8" -19	19
W90 HB 08 VA	G 1/2" -14	G 1/2" -14	22
W90 HB 12 VA	G 3/4" -14	G 3/4" -14	27
W90 HB 16 VA	G 1" -11	G 1" -11	33
W90 HB 20 VA	G 1.1/4" -11	G 1.1/4" -11	41
W90 HB 24 VA	G 1.1/2" -11	G 1.1/2" -11	50
W90 HB 32 VA	G 2" -11	G 2" -11	55

SW = võtme suurus

Toote variandid

W90 HB	Ühendus, nurk 90°, Teras
--------	--------------------------