

W90 HJOF

Keermega liitmik, nurk 90°

HANSA FLEX

Omadused

Ühendus 1 ORFS-väliskeere

Tihenditüüp 1 O-rõngaga lametihend

Ühendus 2 ORFS-väliskeere

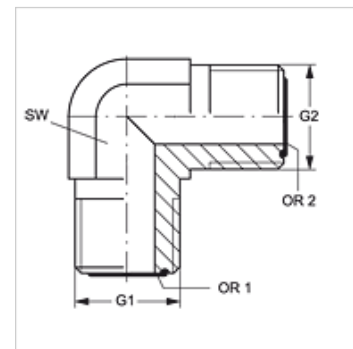
Tihenditüüp 2 O-rõngaga lametihend

Tüüp Keermega liitmik

Ehitustüüp Nurk 90°

Materjal Teras

Pinnatöötlus galvaniseeritud



Artikkel

Märgistus	G1	G2	SW (mm)	OR1	OR2
W90 HJOF 04	9/16" -18 UNF	9/16" -18 UNF	14	7,65 x 1,78	7,65 x 1,78
W90 HJOF 04 HJOF 06	9/16" -18 UNF	11/16" -16 UN	19	7,65 x 1,78	9,25 x 1,78
W90 HJOF 06	11/16" -16 UN	11/16" -16 UN	19	9,25 x 1,78	9,25 x 1,78
W90 HJOF 06 HJOF 08	11/16" -16 UN	13/16" -16 UN	19	9,25 x 1,78	12,42 x 1,78
W90 HJOF 08	13/16" -16 UN	13/16" -16 UN	19	12,42 x 1,78	12,42 x 1,78
W90 HJOF 08 HJOF 12	13/16" -16 UN	1.3/16" -12 UN	30	12,42 x 1,78	18,77 x 1,78
W90 HJOF 10	1" -14 UNS	1" -14 UNS	27	15,60 x 1,78	15,60 x 1,78
W90 HJOF 12	1.3/16" -12 UN	1.3/16" -12 UN	30	18,77 x 1,78	18,77 x 1,78
W90 HJOF 16	1.7/16" -12 UN	1.7/16" -12 UN	36	23,52 x 1,78	23,52 x 1,78
W90 HJOF 20	1.11/16" -12 UN	1.11/16" -12 UN	41	29,87 x 1,78	29,87 x 1,78
W90 HJOF 24	2" -12 UN	2" -12 UN	48	37,82 x 1,78	37,82 x 1,78
W90 HJOF 32	2.1/2" -12 UN	2.1/2" -12 UN	64	48,90 x 2,62	48,90 x 2,62

SW = võtme suurus

Toote variandid

W90 HJOF VA Keermega liitmik, nurk 90°, Roostevaba teras