

W90 HN

Sissekeeratav liitmik, nurk 90°

HANSA FLEX

Omadused

Ühendus 1 NPT-väliskeere

Tihenditüüp 1 Keermestihend

Ühendus 2 NPT-väliskeere

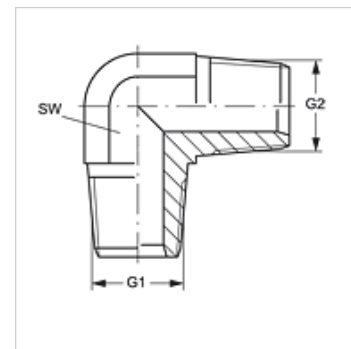
Tihenditüüp 2 keermestihend

Tüüp Sissekeeratav liitmik

Ehitustüüp Nurk 90°

Materjal Teras

Pinnatöötlus galvaniseeritud



Artikkel

Märgistus	G1	G2	SW (mm)
W90 HN 02	1/8" -27 NPT	1/8" -27 NPT	11
W90 HN 04	1/4" -18 NPT	1/4" -18 NPT	14
W90 HN 06 HN 04	3/8" -18 NPT	1/4" -18 NPT	19
W90 HN 06	3/8" -18 NPT	3/8" -18 NPT	19
W90 HN 08	1/2" -14 NPT	1/2" -14 NPT	22
W90 HN 12	3/4" -14 NPT	3/4" -14 NPT	27
W90 HN 16	1" -11,5 NPT	1" -11,5 NPT	41
W90 HN 20	1.1/4" -11,5 NPT	1.1/4" -11,5 NPT	48
W90 HN 24	1.1/2" -11,5 NPT	1.1/2" -11,5 NPT	48
W90 HN 32	2" -11,5 NPT	2" -11,5 NPT	50

SW = võtme suurus

Toote variandid

W90 HN VA Sissekeeratav liitmik, nurk 90°, Roostevaba teras