

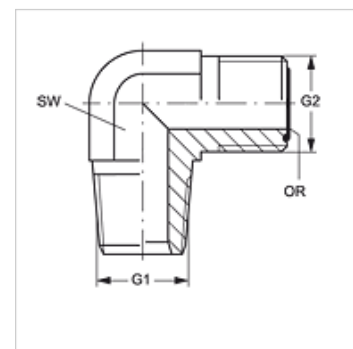
W90 HN HJOF VA

Sissekeeratav liitmik, nurk 90°

HANSA FLEX

Omadused

Ühendus 1	NPT-väliskeere
Tihenditüüp 1	Keermestihend
Ühendus 2	ORFS-väliskeere
Tihenditüüp 2	O-rõngaga lametihend
Tüüp	Sissekeeratav liitmik
Ehitustüüp	Nurk 90°
Materjal	Roostevaba teras



Tellimisinfo

NBR tihendid
FPM (Viton) nõudmisel

Artikkel

Märgistus	G1	G2	SW (mm)	OR
W90 HN 02 HJOF 04 VA	1/8" -27 NPT	9/16" -18 UNF	14	7,65 x 1,78
W90 HN 04 HJOF VA	1/4" -18 NPT	9/16" -18 UNF	14	7,65 x 1,78
W90 HN 04 HJOF 06 VA	1/4" -18 NPT	11/16" -16 UN	19	9,25 x 1,78
W90 HN 04 HJOF 08 VA	1/4" -18 NPT	13/16" -16 UN	22	12,42 x 1,78
W90 HN 06 HJOF VA	3/8" -18 NPT	11/16" -16 UN	19	9,25 x 1,78
W90 HN 06 HJOF 08 VA	3/8" -18 NPT	13/16" -16 UN	19	12,42 x 1,78
W90 HN 08 HJOF VA	1/2" -14 NPT	13/16" -16 UN	22	12,42 x 1,78
W90 HN 08 HJOF 10 VA	1/2" -14 NPT	1" -14 UNS	27	15,60 x 1,78
W90 HN 12 HJOF VA	3/4" -14 NPT	1.3/16" -12 UN	30	18,77 x 1,78
W90 HN 16 HJOF VA	1" -11,5 NPT	1.7/16" -12 UN	37	23,52 x 1,78

SW = võtme suurus

Toote variandid

W90 HN HJOF Sissekeeratav liitmik, nurk 90°, Teras