

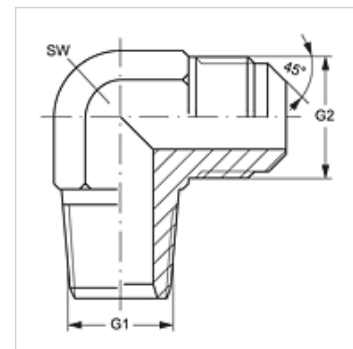
W90 HN HSA

Sissekeeratav liitmik, nurk 90°

HANSA FLEX

Omadused

Ühendus 1	NPT-väliskeere
Tihenditüüp 1	Keermestihend
Ühendus 2	UN/UNF-väliskeere
Tihenditüüp 2	45° väliskoonus
Tüüp	Sissekeeratav liitmik
Ehitustüüp	Nurk 90°
Materjal	Messing



Artikkel

Märgistus	G1	G2	SW (mm)
W90 HN 04 HSA 06	1/4" -18 NPT	UNF 5/8" -18	19

SW = võtme suurus