

# W90 HN VA

Sissekeeratav liitmik, nurk 90°

**HANSA FLEX**

## Omadused

Ühendus 1 NPT-väliskeere

Tihenditüüp 1 Keermestihend

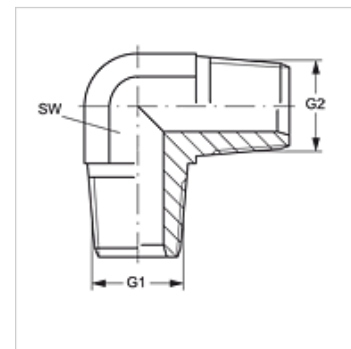
Ühendus 2 NPT-väliskeere

Tihenditüüp 2 keermestihend

Tüüp Sissekeeratav liitmik

Ehitustüüp Nurk 90°

Materjal Roostevaba teras



## Artikkel

Märgistus	G1	G2	SW (mm)
W90 HN 02 VA	1/8" -27 NPT	1/8" -27 NPT	11
W90 HN 04 VA	1/4" -18 NPT	1/4" -18 NPT	14

SW = võtme suurus

## Toote variandid

W90 HN Sissekeeratav liitmik, nurk 90°, Teras