

# W90 HRK

Sissekeeratav liitmik, nurk 90°

**HANSA FLEX**

## Omadused

**Ühendus 1** BSPT-väliskeere, kooniline

**Tihenditüüp 1** Keermestihend

**Ühendus 2** BSPT-väliskeere, kooniline

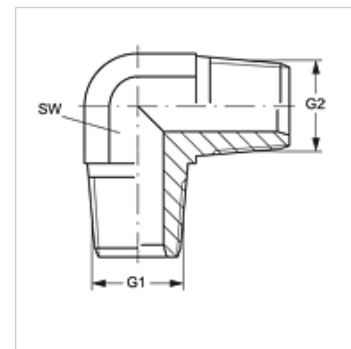
**Tihenditüüp 2** keermestihend

**Tüüp** Sissekeeratav liitmik

**Ehitustüüp** Nurk 90°

**Materjal** Teras

**Pinnatöötlus** galvaniseeritud



## Artikkel

Märgistus	G1 + G2	SW (mm)
W90 HRK 02	R 1/8" K	11
W90 HRK 04	R 1/4" K	14
W90 HRK 06	R 3/8" K	19
W90 HRK 08	R 1/2" K	22
W90 HRK 12	R 3/4" K	27
W90 HRK 16	R 1" K	33

SW = võtme suurus