

# W90 HRK AB

Sissekeeratav liitmik, nurk 90°

**HANSA FLEX**

## Omadused

Ühendus 1 BSPT-väliskeere, kooniline

Tihenditüüp 1 Keermestihend

Ühendus 2 BSP-mutrikeere

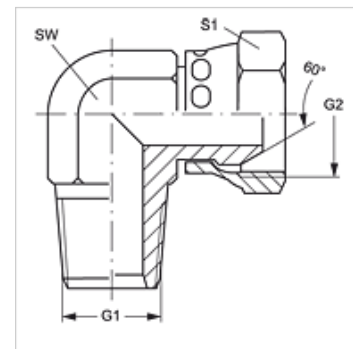
Tihenditüüp 2 60° sisekoonus

Tüüp Sissekeeratav liitmik

Ehitustüüp Nurk 90°

Materjal Teras

Pinnatöötlus galvaniseeritud



## Artikkel

| Märgistus     | G1         | G2           | SW<br>(mm) | S1 | S2 |
|---------------|------------|--------------|------------|----|----|
| W90 HRK 04 AB | R 1/4" K   | G 1/4" -19   | 14         | 19 | 19 |
| W90 HRK 06 AB | R 3/8" K   | G 3/8" -19   | 19         | 22 | 22 |
| W90 HRK 08 AB | R 1/2" K   | G 1/2" -14   | 22         | 27 | 27 |
| W90 HRK 12 AB | R 3/4" K   | G 3/4" -14   | 27         | 32 | 32 |
| W90 HRK 16 AB | R 1" K     | G 1" -11     | 33         | 41 | 41 |
| W90 HRK 20 AB | R 1.1/4" K | G 1.1/4" -11 | 41         | 50 | 50 |
| W90 HRK 24 AB | R 1.1/2" K | G 1.1/2" -11 | 48         | 60 | 60 |

SW, S1, S2 = võtme suurus