

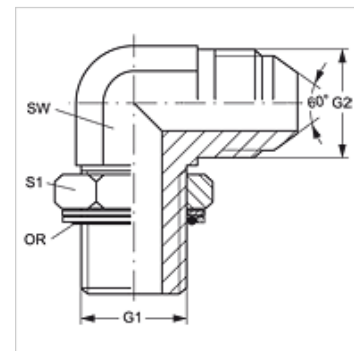
W90 HROK HJR

Sissekeeratav liitmik, nurk 90°

HANSA FLEX

Omadused

Ühendus 1	BSP-väliskeere, silindriline
Tihenditüüp 1	Sissekeeratava liitmiku O-tihendirõngas
Ühendus 2	BSP-väliskeere, silindriline
Tihenditüüp 2	60° väliskoonus
Tüüp	Sissekeeratav liitmik
Ehitustüüp	Nurk 90°
Tavaühendus 2	JIS B 8363
Materjal	Teras
Pinnatöötlus	galvaniseeritud



Artikkel

Märgistus	G1 + G2	SW (mm)	S1	OR
W90 HROK 04 HJR	G 1/4" -19	19	14	10,77 x 2,62
W90 HROK 06 HJR	G 3/8" -19	22	19	13,94 x 2,62
W90 HROK 08 HJR	G 1/2" -14	27	22	17,86 x 2,62
W90 HROK 12 HJR	G 3/4" -14	36	27	23,47 x 2,62
W90 HROK 16 HJR	G 1" -11	41	33	29,74 x 3,53

SW, S1, S2 = võtme suurus

Varuosad

KAMMRING G	Kamberrõngas, tolline
------------	-----------------------