

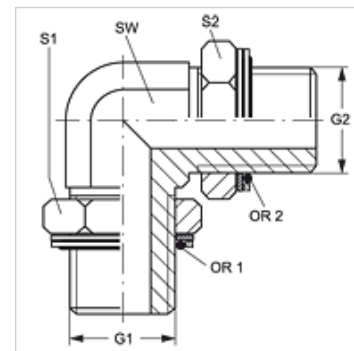
W90 HROK

Sissekeeratav liitmik, nurk 90°

HANSA FLEX

Omadused

Ühendus 1 + 2	BSP-väliskeere, silindriline
Tihenditüüp 1 + 2	O-rõnga + kamberrõngaga keermesliitmik
Tüüp	Sissekeeratav liitmik, suunatav
Ehitustüüp	Nurk 90°
Materjal	Teras
Pinnatöötlus	galvaniseeritud



Artikkel

Märgistus	G1 + G2	SW (mm)	S1 + S2 (mm)	S1	S2	OR	OR1 + OR2
W90 HROK 08	G 1/2" -14	22	27	27	27	17,86 x 2,62	17,96 x 2,62

SW, S1, S2 = võtme suurus

Varuosad

KAMMRING G Kamberrõngas, tolline