

W90 HROK AOB

Sissekeeratav liitmik, nurk 90°

HANSA FLEX

Omadused

Ühendus 1 BSP-väliskeere, silindriline

Tihenditüüp 1 O-rõngas ja kamberrõngas

Ühendus 2 BSP-mutrikeere

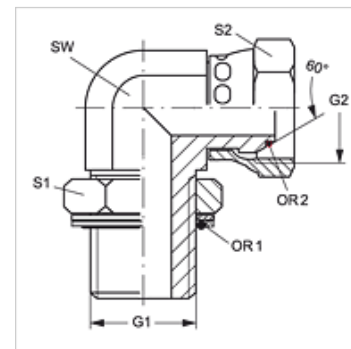
Tihenditüüp 2 O-rõngaga 60° väliskoonus

Tüüp Sissekeeratav liitmik

Ehitustüüp Sirge

Materjal Teras

Pinnatöötlus galvaniseeritud



Artikkel

Märgistus	G1	G2	SW (mm)	S1	S2	OR1	OR2
W90 HROK 04 AOB 02	G 1/4" -19	G 1/8" -28	14	20	14	10,77 x 2,62	4,5 x 1,5
W90 HROK 04 AOB	G 1/4" -19	G 1/4" -19	14	20	17	10,77 x 2,62	6,5 x 1,0
W90 HROK 06 AOB 04	G 3/8" -19	G 1/4" -19	19	24	17	13,94 x 2,62	6,5 x 1,0
W90 HROK 06 AOB	G 3/8" -19	G 3/8" -19	19	24	22	13,94 x 2,62	8,1 x 1,6
W90 HROK 08 AOB 06	G 1/2" -14	G 3/8" -19	22	28	27	17,86 x 2,62	8,1 x 1,6
W90 HROK 08 AOB	G 1/2" -14	G 1/2" -14	22	28	27	17,86 x 2,62	12,1 x 1,6
W90 HROK 08 AOB 12	G 1/2" -14	G 3/4" -14	27	28	32	17,86 x 2,62	17,1 x 1,6
W90 HROK 12 AOB 08	G 3/4" -14	G 1/2" -14	30	35	27	23,47 x 2,62	12,1 x 1,6
W90 HROK 12 AOB	G 3/4" -14	G 3/4" -14	30	35	32	23,47 x 2,62	17,1 x 1,6
W90 HROK 16 AOB	G 1" -11	G 1" -11	36	43	32	29,75 x 3,53	22,1 x 1,6
W90 HROK 20 AOB	G 1.1/4" -11	G 1.1/4" -11	50	52	50	37,69 x 3,53	29,1 x 1,6
W90 HROK 24 AOB	G 1.1/2" -11	G 1.1/2" -11	50	58	60	44,04 x 3,53	35,1 x 1,6

SW, S1, S2 = võtme suurus

Varuosad

KAMMRING G Kamberrõngas, tolline