

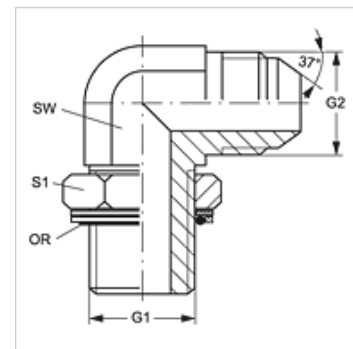
# W90 HROK HJ VA

Sissekeeratav liitmik, nurk 90°

**HANSA FLEX**

## Omadused

Ühendus 1	BSP-väliskeere, silindriline
Tihenditüüp 1	O-rõnga + kamberrõngaga keermesliitmik
Ühendus 2	UN/UNF-väliskeere
Tihenditüüp 2	74° väliskoonus
Tüüp	Sissekeeratav liitmik, suunatav
Ehitustüüp	Nurk 90°
Materjal	Roostevaba teras



## Tellimisinfo

NBR tihendid  
FPM (Viton) nõudmisel

## Artikkel

Märgistus	G1	G2	SW (mm)	S1	OR
W90 HROK 02 HJ 04 VA	G 1/8" -28	7/16" -20 UNF	11	14	8,00 x 2,00
W90 HROK 04 HJ VA	G 1/4" -19	7/16" -20 UNF	14	19	10,78 x 2,62
W90 HROK 04 HJ 05 VA	G 1/4" -19	1/2" -20 UNF	14	19	10,78 x 2,62
W90 HROK 04 HJ 06 VA	G 1/4" -19	9/16" -18 UNF	14	19	10,78 x 2,62
W90 HROK 06 HJ VA	G 3/8" -19	9/16" -18 UNF	19	22	13,94 x 2,62
W90 HROK 06 HJ 08 VA	G 3/8" -19	3/4" -16 UNF	19	22	13,94 x 2,62
W90 HROK 08 HJ VA	G 1/2" -14	3/4" -16 UNF	22	27	17,86 x 2,62
W90 HROK 08 HJ 10 VA	G 1/2" -14	7/8" -14 UNF	22	27	17,86 x 2,62
W90 HROK 08 HJ 12 VA	G 1/2" -14	1.1/16" -12 UN	27	27	17,86 x 2,62
W90 HROK 12 HJ VA	G 3/4" -14	1.1/16" -12 UN	27	36	23,47 x 2,62
W90 HROK 12 HJ 16 VA	G 3/4" -14	1.5/16" -12 UN	33	36	23,47 x 2,62
W90 HROK 16 HJ VA	G 1" -11	1.5/16" -12 UN	33	41	29,74 x 3,53
W90 HROK 16 HJ 20 VA	G 1" -11	1.5/8" -12 UN	41	41	29,74 x 3,53
W90 HROK 20 HJ VA	G 1.1/4" -11	1.5/8" -12 UN	41	50	37,69 x 3,53
W90 HROK 20 HJ 24 VA	G 1.1/4" -11	1.7/8" -12 UN	48	50	37,69 x 3,53
W90 HROK 24 HJ VA	G 1.1/2" -11	1.7/8" -12 UN	48	55	44,04 x 3,53

SW, S1, S2 = võtme suurus

## Toote variandid

W90 HROK HJ Sissekeeratav liitmik, nurk 90°, Teras

## Varuosad

KAMMRING G Kamberrõngas, tolline