

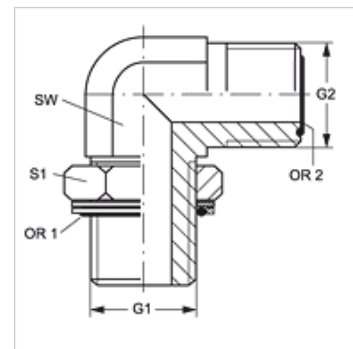
# W90 HROK HJOF VA

Sissekeeratav liitmik, nurk 90°

**HANSA FLEX**

## Omadused

Ühendus 1	BSP-väliskeere, silindriline
Tihenditüüp 1	O-rõnga + kamberrõngaga keermesliitmik
Ühendus 2	ORFS-väliskeere
Tihenditüüp 2	O-rõngaga lametihend
Tüüp	Sissekeeratav liitmik, suunatav
Ehitustüüp	Nurk 90°
Materjal	Roostevaba teras



## Tellimisinfo

NBR tihendid  
FPM (Viton) nõudmisel

## Artikkel

Märgistus	G1	G2	SW (mm)	S1	OR1	OR2
W90 HROK 04 HJOF VA	G 1/4" -19	9/16" -18 UNF	19	19	10,77 x 2,62	7,65 x 1,78
W90 HROK 06 HJOF VA	G 3/8" -19	11/16" -16 UN	19	22	13,94 x 2,62	9,25 x 1,78
W90 HROK 08 HJOF VA	G 1/2" -14	13/16" -16 UN	27	27	17,86 x 2,62	12,42 x 1,78
W90 HROK 12 HJOF VA	G 3/4" -14	1.3/16" -12 UN	30	36	23,47 x 2,62	18,77 x 1,78
W90 HROK 16 HJOF VA	G 1" -11	1.7/16" -12 UN	36	41	29,75 x 3,53	23,52 x 1,78

SW, S1, S2 = võtme suurus

## Toote variandid

W90 HROK HJOF Sissekeeratav liitmik, nurk 90°, Teras

## Varuosad

KAMMRING G Kamberrõngas, tolline