

W90 HSA

Keermega liitmik, nurk 90°

HANSA FLEX

Omadused

Ühendus 1 UN/UNF-väliskeere

Tihenditüüp 1 45° väliskoonus

Ühendus 2 UN/UNF-väliskeere

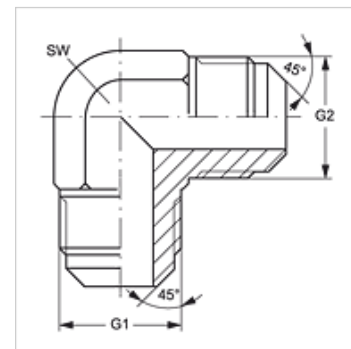
Tihenditüüp 2 45° väliskoonus

Tüüp Keermega liitmik

Ehitustüüp Nurk 90°

Materjal Teras

Pinnatöötlus galvaniseeritud



Artikkel

Märgistus G1 + G2

W90 HSA 06 UNF 5/8" -18