

W90 IN

Pealekeeratav liitmik, IGN, nurk 90°

HANSA FLEX

Omadused

Ühendus 1 NPT-sisekeere

Tihenditüüp 1 Keermestihend

Ühendus 2 NPT-sisekeere

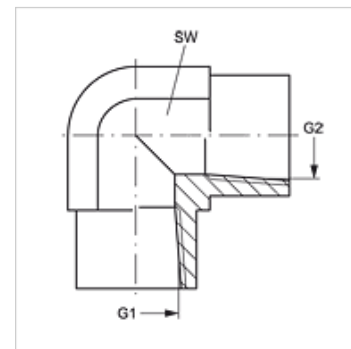
Tihenditüüp 2 keermestihend

Tüüp Pealekeeratav liitmik

Ehitustüüp Nurk 90°

Materjal Teras

Pinnatöötlus galvaniseeritud



Artikkel

Märgistus	G1 + G2	SW (mm)
W90 IN 02	1/8" -27 NPT	14
W90 IN 04	1/4" -18 NPT	19
W90 IN 06	3/8" -18 NPT	22
W90 IN 08	1/2" -14 NPT	27
W90 IN 12	3/4" -14 NPT	41
W90 IN 16	1" -11,5 NPT	48
W90 IN 20	1.1/4" -11,5 NPT	48
W90 IN 24	1.1/2" -11,5 NPT	64
W90 IN 32	2" -11,5 NPT	64

SW = võtme suurus

Toote variandid

W90 IN VA Pealekeeratav liitmik, IGN, nurk 90°, Roostevaba teras