

# W90 IN HJ

Pealekeeratav liitmik, IGN AGJ, nurk 90°

**HANSA FLEX**

## Omadused

Ühendus 1 NPT-sisekeere

Tihenditüüp 1 Keermestihend

Ühendus 2 UN/UNF-väliskeere

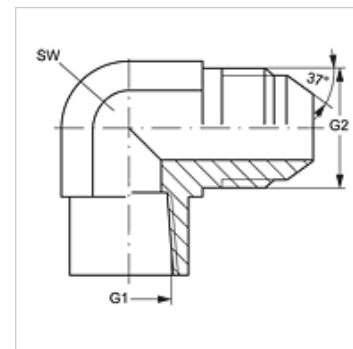
Tihenditüüp 2 74° väliskoonus

Tüüp Pealekeeratav liitmik

Ehitustüüp Nurk 90°

Materjal Teras

Pinnatöötlus galvaniseeritud



## Artikkel

Märgistus	G1	G2	SW (mm)
W90 IN 02 HJ 04	1/8" -27 NPT	7/16" -20 UNF	14
W90 IN 02 HJ 05	1/8" -27 NPT	1/2" -20 UNF	14
W90 IN 02 HJ 06	1/8" -27 NPT	9/16" -18 UNF	14
W90 IN 04 HJ	1/4" -18 NPT	7/16" -20 UNF	19
W90 IN 04 HJ 05	1/4" -18 NPT	1/2" -20 UNF	19
W90 IN 04 HJ 06	1/4" -18 NPT	9/16" -18 UNF	19
W90 IN 04 HJ 08	1/4" -18 NPT	3/4" -16 UNF	19
W90 IN 06 HJ	3/8" -18 NPT	9/16" -18 UNF	22
W90 IN 06 HJ 08	3/8" -18 NPT	3/4" -16 UNF	22
W90 IN 08 HJ	1/2" -14 NPT	3/4" -16 UNF	27
W90 IN 08 HJ 10	1/2" -14 NPT	7/8" -14 UNF	27
W90 IN 08 HJ 12	1/2" -14 NPT	1.1/16" -12 UN	27
W90 IN 12 HJ	3/4" -14 NPT	1.1/16" -12 UN	33
W90 IN 16 HJ	1" -11,5 NPT	1.5/16" -12 UN	41
W90 IN 20 HJ	1.1/4" -11,5 NPT	1.5/8" -12 UN	48
W90 IN 24 HJ	1.1/2" -11,5 NPT	1.7/8" -12 UN	64

SW = võtme suurus

## Toote variandid

W90 IN HJ VA Pealekeeratav liitmik, IGN AGJ, nurk 90°, Roostevaba teras