

# W90 IN VA

Pealekeeratav liitmik, IGN, nurk 90°

**HANSA FLEX**

## Omadused

Ühendus 1 NPT-sisekeere

Tihenditüüp 1 Keermestihend

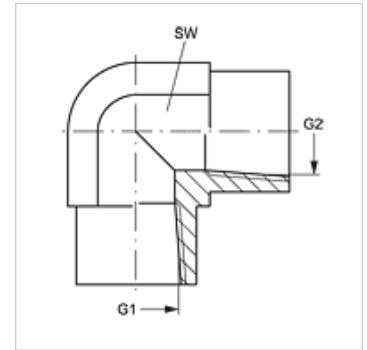
Ühendus 2 NPT-sisekeere

Tihenditüüp 2 keermestihend

Tüüp Pealekeeratav liitmik

Ehitustüüp Nurk 90°

Materjal Roostevaba teras



## Artikkel

Märgistus	G1 + G2	SW (mm)
W90 IN 02 VA	1/8" -27 NPT	14
W90 IN 04 VA	1/4" -18 NPT	19
W90 IN 06 VA	3/8" -18 NPT	22
W90 IN 08 VA	1/2" -14 NPT	27
W90 IN 12 VA	3/4" -14 NPT	41

SW = võtme suurus

## Toote variandid

W90 IN Pealekeeratav liitmik, IGN, nurk 90°, Teras