

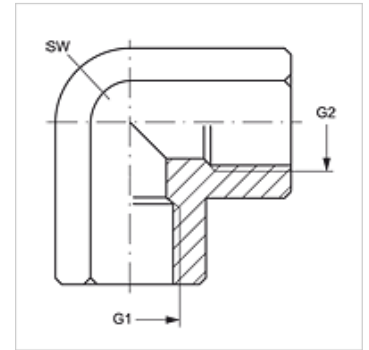
W90 IR

Ühendusliitmik, IGR nurk 90°

HANSA FLEX

Omadused

Ühendus 1	BSP-sisekeere, silindriline
Tihenditüüp 1	Lametihend
Ühendus 2	BSP-sisekeere, silindriline
Tihenditüüp 2	lametihend
Tüüp	Ühendusliitmik
Ehitustüüp	Nurk 90°
Materjal	Teras
Pinnatöötlus	galvaniseeritud



Artikkel

Märgistus	G1 + G2	SW (mm)
W90 IR 02	G 1/8" -28	17
W90 IR 04	G 1/4" -19	19
W90 IR 06	G 3/8" -19	22
W90 IR 08	G 1/2" -14	27
W90 IR 12	G 3/4" -14	33
W90 IR 16	G 1" -11	41
W90 IR 20	G 1.1/4" -11	48
W90 IR 24	G 1.1/2" -11	64
W90 IR 32	G 2" -11	73

SW = võtme suurus