

W90 IR HJ

Ühendusliitmik, IGR AGJ, nurk 90°

HANSA FLEX

Omadused

Ühendus 1 BSP-sisekeere, silindriline

Tihenditüüp 1 Lametihend

Ühendus 2 UN/UNF-väliskeere

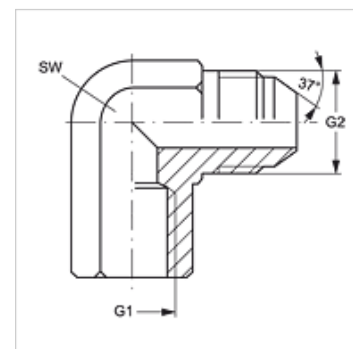
Tihenditüüp 2 74° väliskoonus

Tüüp Ühendusliitmik

Ehitustüüp Nurk 90°

Materjal Teras

Pinnatöötlus galvaniseeritud



Artikkel

Märgistus	G1	G2	SW (mm)
W90 IR 02 HJ 04	G 1/8" -28	7/16" -20 UNF	14
W90 IR 02 HJ 05	G 1/8" -28	1/2" -20 UNF	14
W90 IR 04 HJ	G 1/4" -19	7/16" -20 UNF	19
W90 IR 04 HJ 05	G 1/4" -19	1/2" -20 UNF	19
W90 IR 04 HJ 06	G 1/4" -19	9/16" -18 UNF	19
W90 IR 04 HJ 08	G 1/4" -19	3/4" -16 UNF	19
W90 IR 06 HJ	G 3/8" -19	9/16" -18 UNF	22
W90 IR 06 HJ 08	G 3/8" -19	3/4" -16 UNF	22
W90 IR 08 HJ	G 1/2" -14	3/4" -16 UNF	27
W90 IR 08 HJ 10	G 1/2" -14	7/8" -14 UNF	27
W90 IR 08 HJ 12	G 1/2" -14	1.1/16" -12 UN	27
W90 IR 12 HJ	G 3/4" -14	1.1/16" -12 UN	33
W90 IR 16 HJ	G 1" -11	1.5/16" -12 UN	41
W90 IR 16 HJ 20	G 1" -11	1.5/8" -12 UN	48
W90 IR 20 HJ	G 1.1/4" -11	1.5/8" -12 UN	48

SW = võtme suurus