

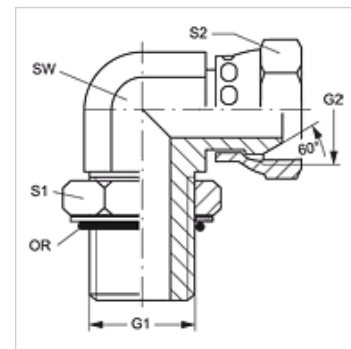
W90 O AN

Sissekeeratav liitmik, DKN, nurk 90°

HANSA FLEX

Omadused

Ühendus 1	UN/UNF-väliskeere
Tihenditüüp 1	Sissekeeratava liitmiku O-tihendirõngas
Ühendus 2	NPSM-mutrikeere
Tihenditüüp 2	60° väliskoonus
Tüüp	Sissekeeratav liitmik, suunatav
Ehitustüüp	Nurk 90°
Materjal	Teras
Pinnatöötlus	galvaniseeritud



Artikkel

Märgistus	G1	G2	SW (mm)	S1	S2	OR
W90 O 04 AN	7/16" -20 UNF	1/4" -18 NPT	11	14	18	8,92 x 1,83
W90 O 06 AN 04	9/16" -18 UNF	1/4" -18 NPT	14	18	18	11,90 x 1,98
W90 O 06 AN	9/16" -18 UNF	3/8" -18 NPT	14	18	25	11,90 x 1,98
W90 O 08 AN	3/4" -16 UNF	1/2" -14 NPT	19	22	25	16,36 x 2,20
W90 O 08 AN 12	3/4" -16 UNF	3/4" -14 NPT	19	22	32	16,36 x 2,20
W90 O 10 AN 06	7/8 tolli - 14 UNF	3/8" -18 NPT	22	25	22	19,18 x 2,46
W90 O 10 AN 08	7/8 tolli - 14 UNF	1/2" -14 NPT	22	25	25	19,18 x 2,46
W90 O 10 AN 12	7/8 tolli - 14 UNF	3/4" -14 NPT	22	25	32	19,18 x 2,46
W90 O 12 AN 08	1.1/16" -12 UN	1/2" -14 NPT	27	32	25	23,47 x 2,95
W90 O 12 AN	1.1/16" -12 UN	3/4" -14 NPT	27	32	32	23,47 x 2,95
W90 O 16 AN	1.5/16" -12 UN	1" -11,5 NPT	33	38	38	29,74 x 2,95

SW, S1, S2 = võtme suurus