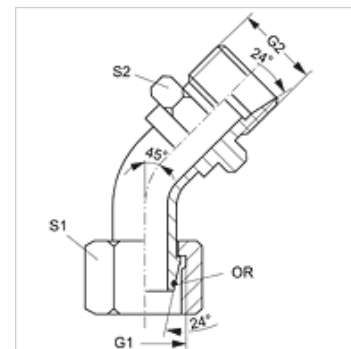


WB45 AOL HL

Ühendusliitmik, nurk 45°

Omadused

Ühendus 1	Meetriline mutrikeere
Tihenditüüp 1	O-rõngaga 24° väliskoonus
Ühendus 2	M-keere välis, silindriline
Tihenditüüp 2	24° sisekoonus
Tüüp	Ühendusliitmik (lühike torupölv)
Ehitustüüp	Nurk 45°
Materjal	Teras
Pinnatöötlus	galvaniseeritud



Vihje

Viiteid monteerimise, paigaldamise, survetugevuse ja lubatud töötemperatuuride kohta leiate toruühenduste tehnilisest juhendist.

Artikkel

Märgistus	Ehitusseeria	Toru välimine Ø (mm)	Arvutatud surve (bar)	G1 + G2	S1	S2	OR
WB45 AOL 04 HL	L	6	315	M 12 x 1,5	14	12	4,0 x 1,5
WB45 AOL 06 HL	L	8	315	M 14 x 1,5	17	14	6,0 x 1,5
WB45 AOL 08 HL	L	10	315	M 16 x 1,5	19	17	7,5 x 1,5
WB45 AOL 10 HL	L	12	315	M 18 x 1,5	22	19	9,0 x 1,5
WB45 AOL 13 HL	L	15	315	M 22 x 1,5	27	22	12,0 x 2,0
WB45 AOL 16 HL	L	18	315	M 26 x 1,5	32	27	15,0 x 2,0
WB45 AOL 20 HL	L	22	160	M 30 x 2	36	30	20,0 x 2,0
WB45 AOL 25 HL	L	28	160	M 36 x 2	41	36	26,0 x 2,0
WB45 AOL 32 HL	L	35	160	M 45 x 2	50	46	32,0 x 2,5
WB45 AOL 40 HL	L	42	160	M 52 x 2	60	55	38,0 x 2,5

Ehitusseeria: LL = väga kerge L = kerge S = raske – SW, S1, S2 = võtme suurus