

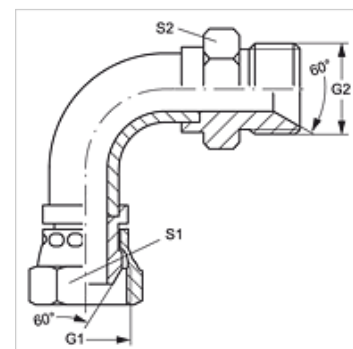
# WB90 AB HB

Ühendusliitmik, nurk 90°

**HANSA FLEX**

## Omadused

Ühendus 1	BSP-mutrikeere
Tihenditüüp 1	60° väliskoonus
Ühendus 2	BSP-väliskeere, silindriline
Tihenditüüp 2	60° sisekoonus
Tüüp	Ühendusliitmik (lühike torupölv)
Ehitustüüp	Nurk 90°
Materjal	Teras
Pinnatöötlus	galvaniseeritud



## Artikkel

Märgistus	G1 + G2	S1	S2
WB90 AB 02 HB	G 1/8" -28	14	14
WB90 AB 04 HB	G 1/4" -19	19	19
WB90 AB 06 HB	G 3/8" -19	22	22
WB90 AB 08 HB	G 1/2" -14	27	27
WB90 AB 10 HB	G 5/8" -14	30	30
WB90 AB 12 HB	G 3/4" -14	32	32
WB90 AB 16 HB	G 1" -11	38	41
WB90 AB 20 HB	G 1.1/4" -11	50	50
WB90 AB 24 HB	G 1.1/2" -11	55	55
WB90 AB 32 HB	G 2" -11	70	65

SW, S1, S2 = võtme suurus