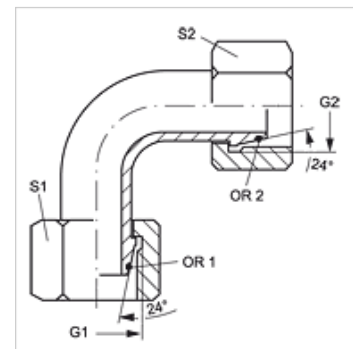


WB90 AOS

Ühendusliitmik, nurk 90°

Omadused

Ühendus 1	Meetriline mutrikeere
Tihenditüüp 1	O-rõngaga 24° väliskoonus
Ühendus 2	M-keere mutter
Tihenditüüp 2	O-rõngaga 24° väliskoonus
Tüüp	Ühendusliitmik (lühike torupõlv)
Ehitustüüp	Nurk 90°
Materjal	Teras
Pinnatöötlus	galvaniseeritud



Vihje

Viiteid monteerimise, paigaldamise, survetugevuse ja lubatud töötemperatuuride kohta leiate toruühenduste tehnilisest juhendist.

Artikkel

Märgistus	Ehitusseeria	Toru välimine Ø (mm)	Arvutatud surve (bar)	G1 + G2	S1	S2	OR1 + OR2
WB90 NW 03 AOS	S	6	600	M 14 x 1,5	17	17	4,0 x 1,5
WB90 NW 04 AOS	S	8	600	M 16 x 1,5	19	19	6,0 x 1,5
WB90 NW 06 AOS	S	10	600	M 18 x 1,5	22	22	7,5 x 1,5
WB90 NW 08 AOS	S	12	600	M 20 x 1,5	24	24	9,0 x 1,5
WB90 NW 10 AOS	S	14	600	M 22 x 1,5	27	27	10,0 x 2,0
WB90 NW 13 AOS	S	16	400	M 24 x 1,5	30	30	12,0 x 2,0
WB90 NW 16 AOS	S	20	400	M 30 x 2	36	36	16,3 x 2,4
WB90 NW 20 AOS	S	25	400	M 36 x 2	46	46	20,3 x 2,4
WB90 NW 25 AOS	S	30	400	M 42 x 2	50	50	25,3 x 2,4
WB90 NW 32 AOS	S	38	360	M 52 x 2	60	60	33,2 x 2,4

Ehitusseeria: LL = väga kerge L = kerge S = raske – SW, S1, S2 = võtme suurus