

# DRV 1700

Tagasilöögiklapp DVR 1700

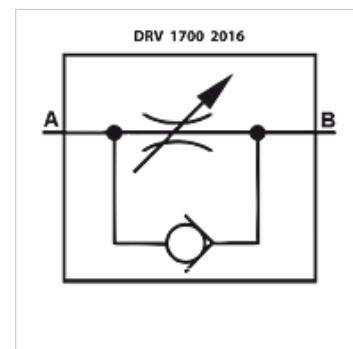
**HANSA FLEX**

## Omadused

**Komplektis** vastumutriga

**Vahendid** Mineraalõli

**Töö rõhk** max 210 baari



## Vihje

Ventiilid tuleb paigaldada kasutuseesmärgi kohaselt

## Artikkel

Märgistus	Läbivool max. (L/min)	G1	A (mm)	B (mm)	C (mm)	Kaal (kg)
DRV 1700-1/4	15	G 1/4" -19	56	60	17	0,15
DRV 1700-3/8	30	G 3/8" -19	65	73	22	0,28
DRV 1700-1/2	50	G 1/2" -14	87	85	27	0,52