

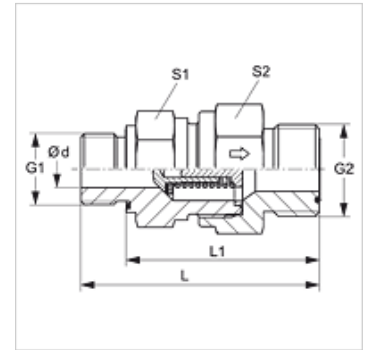
HVR ED HJOF

Tagasilöögiklapp, sissekeeratav kruvikinnitus

HANSA FLEX

Omadused

| | |
|---------------|---|
| Ühendus 1 | BSP-väliskeere, silindriline |
| Tihenditüüp 1 | E-vorm |
| Ühendus 2 | ORFS-väliskeere |
| Tihenditüüp 2 | O-rõngaga lametihend |
| Tüüp | Tagasilöögiklapp, sissekeeratav liitmik |
| Ehitustüüp | Sirge |
| Materjal | Teras |
| Pinnatöötlus | galvaniseeritud |



Kirjeldus

Voolamissuund sissekeeratavast liidesest

Tellimisinfo

Tarnitav ka rõhuga 0,2; 0,5; 2; 3; 5; 6 baari.

Artikkel

| Märgistus | Rõhk | Töörõhk bar | Ø d (mm) | G1 | G2 | L (mm) | L1 (mm) | S1 | S2 |
|-------------------|----------|-------------|----------|--------------|-----------------|--------|---------|----|----|
| HVR 02 ED 04 HJOF | u. 1 bar | PN 400 | 3,5 | G 1/8" -28 | 9/16" -18 UNF | 44,5 | 36,5 | 19 | 19 |
| HVR 04 ED 06 HJOF | u. 1 bar | PN 400 | 6,5 | G 1/4" -19 | 11/16" -16 UN | 56,4 | 44,5 | 22 | 24 |
| HVR 06 ED 08 HJOF | u. 1 bar | PN 400 | 7,5 | G 3/8" -19 | 13/16" -16 UN | 61,5 | 49,5 | 24 | 27 |
| HVR 08 ED 10 HJOF | u. 1 bar | PN 315 | 11,5 | G 1/2" -14 | 1" -14 UNS | 70,0 | 56,0 | 32 | 36 |
| HVR 12 ED HJOF | u. 1 bar | PN 250 | 15,0 | G 3/4" -14 | 1.3/16" -12 UN | 77,5 | 63,5 | 41 | 46 |
| HVR 16 ED HJOF | u. 1 bar | PN 250 | 19,0 | G 1" -11 | 1.7/16" -12 UN | 84,0 | 66,0 | 46 | 50 |
| HVR 20 ED HJOF | u. 1 bar | PN 250 | 24,0 | G 1.1/4" -11 | 1.11/16" -12 UN | 95,0 | 75,0 | 60 | 60 |
| HVR 24 ED HJOF | u. 1 bar | PN 250 | 29,0 | G 1.1/2" -11 | 2" -12 UN | 105,0 | 83,0 | 65 | 70 |

PN = nimirõhk PB = maks. töörõhk

Varuosad

WD Pehme tihend ED-liitmikule