

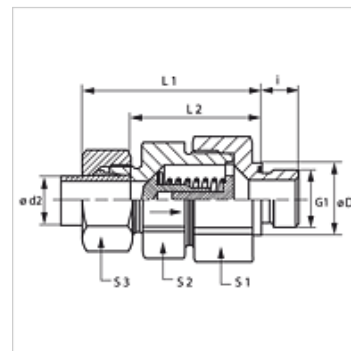
HZM ED VA

Tagasilöögiklapp, sissekeeratav kruvikinnitus

HANSA FLEX

Omadused

Ühendus 1	Meetriline väliskeere, silindriline
Tihenditüüp 1	E-vorm
Ühendus 2	M-keere välis, silindriline
Tihenditüüp 2	24° sisekoonus
Tüüp	Tagasilöögiklapp, sissekeeratav liitmik
Ehitustüüp	Sirge
Tavaline	DIN 3865
Komplektis	Torumutri ja lõikurrõngaga liitmik
Materjal	Roostevaba teras



Vihje

Viiteid monteerimise, paigaldamise, survetugevuse ja lubatud töötemperatuuride kohta leiate toruühenduste tehnilisest juhendist.

Kirjeldus

Voolamissuund sissekeeratava liideseni

Tellimisinfo

NBR tihendid

FPM (Viton) nõudmisel

Tarnitav ka rõhuga 0,2; 0,5; 2; 3 baari.

Artikkel

Märgistus	Rõhk	Ehitusseeria	Töörõhk bar	Ø d2 (mm)	G1	Ø D (mm)	i (mm)	L1 (mm)	L2 (mm)	S1	S2	S3
HZM NW 04 HL ED VA	u. 1 bar	L	PN 250	6	M 10 x 1	14	8	41,0	26,5	17	17	14
HZM NW 06 HL ED VA	u. 1 bar	L	PN 250	8	M 12 x 1,5	17	12	43,0	28,5	19	19	17
HZM NW 08 HL ED VA	u. 1 bar	L	PN 250	10	M 14 x 1,5	19	12	53,0	38,5	24	22	19
HZM NW 10 HL ED VA	u. 1 bar	L	PN 250	12	M 16 x 1,5	22	12	55,0	40,5	30	27	22
HZM NW 13 HL ED VA	u. 1 bar	L	PN 250	15	M 18 x 1,5	24	12	57,5	42,5	32	27	27
HZM NW 16 HL ED VA	u. 1 bar	L	PN 160	18	M 22 x 1,5	27	14	64,0	48,0	36	36	32
HZM NW 20 HL ED VA	u. 1 bar	L	PN 160	22	M 26 x 1,5	32	16	72,0	56,0	46	41	36
HZM NW 25 HL ED VA	u. 1 bar	L	PN 100	28	M 33 x 2	40	18	80,5	64,0	55	50	41
HZM NW 32 HL ED VA	u. 1 bar	L	PN 100	35	M 42 x 2	50	20	91,5	70,0	60	60	50
HZM NW 40 HL ED VA	u. 1 bar	L	PN 100	42	M 48 x 2	55	22	93,0	70,5	70	65	60
HZM NW 03 HS ED VA	u. 1 bar	S	PN 400	6	M 12 x 1,5	17	12	46,0	31,5	19	19	17
HZM NW 04 HS ED VA	u. 1 bar	S	PN 400	8	M 14 x 1,5	19	12	46,0	31,5	19	19	19
HZM NW 06 HS ED VA	u. 1 bar	S	PN 400	10	M 16 x 1,5	22	12	54,0	38,0	24	22	22
HZM NW 08 HS ED VA	u. 1 bar	S	PN 400	12	M 18 x 1,5	24	12	57,0	41,0	27	24	24
HZM NW 10 HS ED VA	u. 1 bar	S	PN 315	14	M 20 x 1,5	26	14	61,0	43,5	32	27	27
HZM NW 13 HS ED VA	u. 1 bar	S	PN 315	16	M 22 x 1,5	27	14	64,0	46,0	36	32	30
HZM NW 16 HS ED VA	u. 1 bar	S	PN 250	20	M 27 x 2	32	16	71,5	50,0	46	41	36
HZM NW 20 HS ED VA	u. 1 bar	S	PN 250	25	M 33 x 2	40	18	78,5	54,5	50	46	46
HZM NW 25 HS ED VA	u. 1 bar	S	PN 250	30	M 42 x 2	50	20	90,5	64,0	60	60	50
HZM NW 32 HS ED VA	u. 1 bar	S	PN 250	38	M 48 x 2	55	22	102,0	71,5	70	65	60

Ehitusseeria: LL = väga kerge L = kerge S = raske – PN = nimirõhk PB = maks. töörõhk – Ø d2 = toru välisläbimõõt

Toote variandid

HZM ED	Tagasilöögiklapp, sissekeeratav liitmik, Teras
XHZM ED VA	Tagasilöögiklapp, sissekeeratav kruvikinnitus, Roostevaba teras

Varuosad

WD V	Pehme tihend JIC
------	------------------