

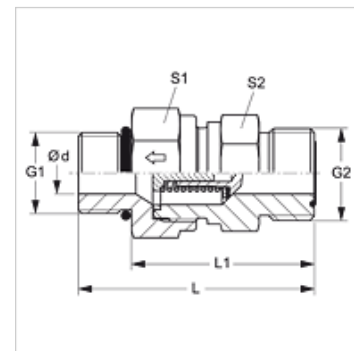
HZO HJOF

Tagasilöögiklapp, sissekeeratav kruvikinnitus

HANSA FLEX

Omadused

Ühendus 1	UN/UNF-väliskeere
Tihenditüüp 1	Lame O-rõngas
Ühendus 2	ORFS-väliskeere
Tihenditüüp 2	O-rõngaga lametihend
Tüüp	Tagasilöögiklapp, sissekeeratav liitmik
Ehitustüüp	Sirge
Materjal	Teras
Pinnatöötlus	galvaniseeritud



Kirjeldus

Voolamis-suund sissekeeratava liidese

Tellimisinfo

Tarnitav ka rõhuga 0,2; 0,5; 2; 3; 5; 6 baari.

Artikkel

Märgistus	Rõhk	Töörõhk bar	Ø d (mm)	G1	G2	L (mm)	L1 (mm)	S1	S2
HZO 04 HJOF	u. 1 bar	PN 400	3,5	7/16" -20 UNF	9/16" -18 UNF	45,5	34,5	19	19
HZO 06 HJOF	u. 1 bar	PN 400	5,5	9/16" -18 UNF	11/16" -16 UN	54,5	42,5	22	24
HZO 08 HJOF	u. 1 bar	PN 400	5,5	3/4" -16 UNF	13/16" -16 UN	60,5	46,5	24	27
HZO 10 HJOF	u. 1 bar	PN 315	11,5	7/8 tolli - 14 UNF	1" -14 UNS	71,0	55,0	32	36
HZO 12 HJOF	u. 1 bar	PN 250	15,0	1.1/16" -12 UN	1.3/16" -12 UN	79,0	60,5	41	46
HZO 16 HJOF	u. 1 bar	PN 250	19,0	1.5/16" -12 UN	1.7/16" -12 UN	82,5	64,0	46	50
HZO 20 HJOF	u. 1 bar	PN 250	24,0	1.5/8" -12 UN	1.11/16" -12 UN	92,5	74,0	60	60
HZO 24 HJOF	u. 1 bar	PN 250	29,0	1.7/8" -12 UN	2" -12 UN	99,5	81,0	65	70

PN = nimirõhk PB = maks. töörõhk