

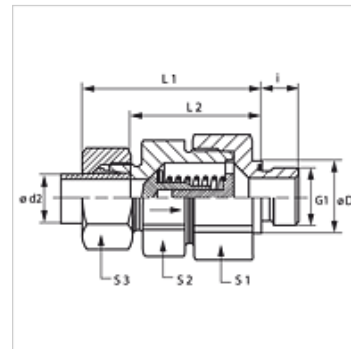
HZR ED VA

Tagasilöögiklapp, sissekeeratav kruvikinnitus

HANSA FLEX

Omadused

Ühendus 1	BSP-väliskeere, silindriline
Tihenditüüp 1	E-vorm
Ühendus 2	M-keere välis, silindriline
Tihenditüüp 2	24° sisekoonus
Tüüp	Tagasilöögiklapp, sissekeeratav liitmik
Ehitustüüp	Sirge
Tavaline	DIN 3865
Komplektis	Torumutri ja löikurrõngaga liitmik
Materjal	Roostevaba teras



Vihje

Viiteid monteerimise, paigaldamise, survetugevuse ja lubatud töötemperatuuride kohta leiata toruühenduste tehnilisest juhendist.

Kirjeldus

Voolamissuund sissekeeratava liideseni

Tellimisinfo

NBR tihendid

FPM (Viton) nõudmisel

Tarnitav ka rõhuga 0,2; 0,5; 2; 3 baari.

Artikkel

Märgistus	Rõhk	Ehitusseeria	Töörõhk bar	Ø d2 (mm)	G1	Ø D (mm)	i (mm)	L1 (mm)	L2 (mm)	S1	S2	S3
HZR NW 04 HL ED VA	u. 1 bar	L	PN 250	6	G 1/8" -28	14	8	41,0	26,5	17	17	14
HZR NW 06 HL ED VA	u. 1 bar	L	PN 250	8	G 1/4" -19	19	12	43,0	28,5	19	19	17
HZR NW 08 HL ED VA	u. 1 bar	L	PN 250	10	G 1/4" -19	19	12	53,0	38,5	24	22	19
HZR NW 10 HL ED VA	u. 1 bar	L	PN 250	12	G 3/8" -19	22	12	55,0	40,5	30	27	22
HZR NW 13 HL ED VA	u. 1 bar	L	PN 250	15	G 1/2" -14	27	14	57,5	42,5	32	27	27
HZR NW 16 HL ED VA	u. 1 bar	L	PN 160	18	G 1/2" -14	27	14	64,0	48,0	36	36	32
HZR NW 20 HL ED VA	u. 1 bar	L	PN 160	22	G 3/4" -14	32	16	72,0	56,0	46	41	36
HZR NW 25 HL ED VA	u. 1 bar	L	PN 100	28	G 1" -11	40	18	80,5	64,0	55	50	41
HZR NW 32 HL ED VA	u. 1 bar	L	PN 100	35	G 1.1/4" -11	50	20	91,5	70,0	60	60	50
HZR NW 40 HL ED VA	u. 1 bar	L	PN 100	42	G 1.1/2" -11	55	22	93,0	70,5	70	65	60
HZR NW 03 HS ED VA	u. 1 bar	S	PN 400	6	G 1/4" -19	19	12	46,0	31,5	19	19	17
HZR NW 04 HS ED VA	u. 1 bar	S	PN 400	8	G 1/4" -19	19	12	46,0	31,5	19	19	17
HZR NW 06 HS ED VA	u. 1 bar	S	PN 400	10	G 3/8" -19	22	12	54,0	38,0	24	22	22
HZR NW 08 HS ED VA	u. 1 bar	S	PN 400	12	G 3/8" -19	22	12	57,0	41,0	27	24	24
HZR NW 10 HS ED VA	u. 1 bar	S	PN 315	14	G 1/2" -14	27	14	61,0	43,5	32	27	27
HZR NW 13 HS ED VA	u. 1 bar	S	PN 315	16	G 1/2" -14	27	14	64,0	46,0	36	32	30
HZR NW 16 HS ED VA	u. 1 bar	S	PN 250	20	G 3/4" -14	32	16	71,5	50,0	46	41	36
HZR NW 20 HS ED VA	u. 1 bar	S	PN 250	25	G 1" -11	40	18	78,5	54,5	50	46	46
HZR NW 25 HS ED VA	u. 1 bar	S	PN 250	30	G 1.1/4" -11	50	20	90,5	64,0	60	60	50
HZR NW 32 HS ED VA	u. 1 bar	S	PN 250	38	G 1.1/2" -11	55	22	102,0	71,5	70	65	60

Ehitusseeria: LL = väga kerge L = kerge S = raske - PN = nimirõhk PB = maks. töörõhk - Ø d2 = toru välisläbimõõt

Toote variandid

HZR ED	Tagasilöögiklapp, sissekeeratav liitmik, Teras
XHZR ED VA	Tagasilöögiklapp, sissekeeratav liitmik, Roostevaba teras

Varuosad

WD V	Pehme tihend JIC
------	------------------