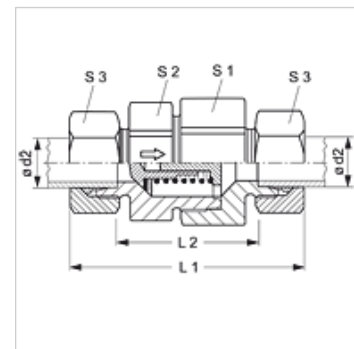


Omadused

Ühendus 1 + 2	M-keere välis, silindriline
Tihenditüüp 1 + 2	24° sisekoonus
Tüüp	Tagasilöögiklapp, ühendus
Tavaline	DIN 3865
Komplektis	Torumutri ja löikurrõngaga liitmik
Materjal	Teras
Pinnatöötlus	galvaniseeritud



Vihje

Viiteid monteerimise, paigaldamise, survetugevuse ja lubatud töötemperatuuride kohta leiata toruühenduste tehnilisest juhendist.

Tellimisinfo

Tarnitav ka rõhuga 0,2; 0,5; 2; 3; 5 bar.

Artikkel

Märgistus	Rõhk	Ehitusseeria	Töörõhk bar	Ø d2 (mm)	L1 (mm)	L2 (mm)	S1	S2	S3
RD NW 04 HL	u. 1 bar	L	PN 250	6	58,0	29,0	19	17	14
RD NW 06 HL	u. 1 bar	L	PN 250	8	59,0	30,0	24	22	17
RD NW 08 HL	u. 1 bar	L	PN 250	10	69,5	40,5	27	24	19
RD NW 10 HL	u. 1 bar	L	PN 250	12	72,5	43,5	30	27	22
RD NW 13 HL	u. 1 bar	L	PN 250	15	77,5	47,5	36	32	27
RD NW 16 HL	u. 1 bar	L	PN 160	18	83,5	51,5	41	38	32
RD NW 20 HL	u. 1 bar	L	PN 160	22	93,5	61,5	50	46	36
RD NW 25 HL	u. 1 bar	L	PN 100	28	102,5	69,5	60	55	41
RD NW 32 HL	u. 1 bar	L	PN 100	35	117,5	74,5	70	65	50
RD NW 40 HL	u. 1 bar	L	PN 100	42	119,0	74,0	70	65	60
RD NW 03 HS	u. 1 bar	S	PN 400	6	63,5	34,5	19	17	17
RD NW 04 HS	u. 1 bar	S	PN 400	8	63,5	34,5	19	17	19
RD NW 06 HS	u. 1 bar	S	PN 400	10	72,5	40,5	24	22	22
RD NW 08 HS	u. 1 bar	S	PN 400	12	74,5	42,5	27	24	24
RD NW 10 HS	u. 1 bar	S	PN 315	14	82,5	47,5	32	27	27
RD NW 13 HS	u. 1 bar	S	PN 315	16	86,5	50,5	36	32	30
RD NW 16 HS	u. 1 bar	S	PN 250	20	97,5	54,5	41	38	36
RD NW 20 HS	u. 1 bar	S	PN 250	25	106,5	58,5	50	46	46
RD NW 25 HS	u. 1 bar	S	PN 250	30	122,5	69,5	60	55	50
RD NW 32 HS	u. 1 bar	S	PN 250	38	136,5	75,5	70	65	60

PN = nimirõhk PB = maks. töörõhk – Ehitusseeria: LL = väga kerge L = kerge S = raske – Ø = toru välisläbimõõt

Toote variandid

RD VA	Tagasilöögiklapp, ühendus, Roostevaba teras
XRD	Tagasilöögiklapp, ühendus, Teras

Lisatarvikud

RD FEDER	Tagasilöögiklapi vedru
RD FEDER PT	Tagasilöögiklapi vedru