

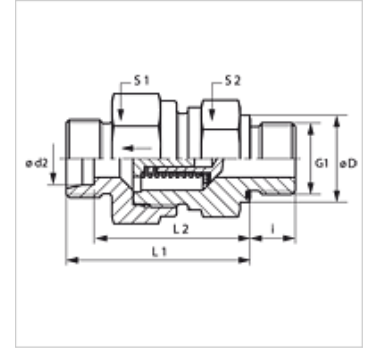
XHVR ED

Tagasilöögiklapp, sissekeeratav liitmik

HANSA FLEX

Omadused

| | |
|---------------|---|
| Ühendus 1 | BSP-väliskeere, silindriline |
| Tihenditüüp 1 | E-vorm |
| Ühendus 2 | M-keere välis, silindriline |
| Tihenditüüp 2 | 24° sisekoonus |
| Tüüp | Tagasilöögiklapp, sissekeeratav liitmik |
| Ehitustüüp | Sirge |
| Tavaline | DIN 3865 |
| Komplektis | Liitmik (ilma mutri ja lõikurrõngata) |
| Materjal | Teras |
| Pinnatöötlus | galvaniseeritud |



Vihje

Viiteid monteerimise, paigaldamise, survetugevuse ja lubatud töötemperatuuride kohta leiate toruühenduste tehnilisest juhendist.

Kirjeldus

Voolamissuund sissekeeratavast liidesest

Tellimisinfo

Tarnitav ka rõhuga 0,2; 0,5; 2; 3; 5 bar.

Artikkel

| Märgistus | Rõhk | Ehitusseeria | Töörõhk bar | Ø d2 (mm) | G1 | Ø D (mm) | i (mm) | L1 (mm) | L2 (mm) | S1 | S2 |
|------------------|----------|--------------|-------------|-----------|--------------|----------|--------|---------|---------|----|----|
| XHVR NW 04 HL ED | u. 1 bar | L | PN 250 | 6 | G 1/8" -28 | 14 | 8 | 35,0 | 28,0 | 17 | 17 |
| XHVR NW 06 HL ED | u. 1 bar | L | PN 250 | 8 | G 1/4" -19 | 19 | 12 | 37,0 | 30,0 | 19 | 19 |
| XHVR NW 08 HL ED | u. 1 bar | L | PN 250 | 10 | G 1/4" -19 | 19 | 12 | 45,5 | 38,5 | 22 | 24 |
| XHVR NW 10 HL ED | u. 1 bar | L | PN 250 | 12 | G 3/8" -19 | 22 | 12 | 49,5 | 42,5 | 30 | 27 |
| XHVR NW 13 HL ED | u. 1 bar | L | PN 250 | 15 | G 1/2" -14 | 27 | 14 | 52,5 | 45,5 | 32 | 27 |
| XHVR NW 16 HL ED | u. 1 bar | L | PN 160 | 18 | G 1/2" -14 | 27 | 14 | 57,5 | 50,0 | 36 | 36 |
| XHVR NW 20 HL ED | u. 1 bar | L | PN 160 | 22 | G 3/4" -14 | 32 | 16 | 62,5 | 55,0 | 46 | 41 |
| XHVR NW 25 HL ED | u. 1 bar | L | PN 100 | 28 | G 1" -11 | 40 | 18 | 70,5 | 63,0 | 55 | 50 |
| XHVR NW 32 HL ED | u. 1 bar | L | PN 100 | 35 | G 1.1/4" -11 | 50 | 20 | 79,5 | 69,0 | 60 | 60 |
| XHVR NW 40 HL ED | u. 1 bar | L | PN 100 | 42 | G 1.1/2" -11 | 55 | 22 | 79,5 | 68,5 | 70 | 65 |
| XHVR NW 03 HS ED | u. 1 bar | S | PN 400 | 6 | G 1/4" -19 | 19 | 12 | 38,5 | 31,5 | 19 | 19 |
| XHVR NW 04 HS ED | u. 1 bar | S | PN 400 | 8 | G 1/4" -19 | 19 | 12 | 38,5 | 31,5 | 19 | 19 |
| XHVR NW 06 HS ED | u. 1 bar | S | PN 400 | 10 | G 3/8" -19 | 22 | 12 | 45,5 | 38,0 | 24 | 22 |
| XHVR NW 08 HS ED | u. 1 bar | S | PN 400 | 12 | G 3/8" -19 | 22 | 12 | 48,5 | 41,0 | 27 | 24 |
| XHVR NW 10 HS ED | u. 1 bar | S | PN 315 | 14 | G 1/2" -14 | 27 | 14 | 52,5 | 44,5 | 32 | 27 |
| XHVR NW 13 HS ED | u. 1 bar | S | PN 315 | 16 | G 1/2" -14 | 27 | 14 | 56,5 | 48,0 | 36 | 32 |
| XHVR NW 16 HS ED | u. 1 bar | S | PN 250 | 20 | G 3/4" -14 | 32 | 16 | 62,5 | 52,0 | 46 | 41 |
| XHVR NW 20 HS ED | u. 1 bar | S | PN 250 | 25 | G 1" -11 | 40 | 18 | 66,5 | 54,5 | 50 | 46 |
| XHVR NW 25 HS ED | u. 1 bar | S | PN 250 | 30 | G 1.1/4" -11 | 50 | 20 | 77,5 | 64,0 | 60 | 60 |
| XHVR NW 32 HS ED | u. 1 bar | S | PN 250 | 38 | G 1.1/2" -11 | 55 | 22 | 85,5 | 69,5 | 70 | 65 |

Ehitusseeria: LL = väga kerge L = kerge S = raske - PN = nimirõhk PB = maks. töörõhk - Ø d2 = toru välisläbimõõt

Toote variandid

| | |
|------------|---|
| XHVR ED VA | Tagasilöögiklapp, sissekeeratav liitmik, Roostevaba teras |
| HVR ED | Tagasilöögiklapp, sissekeeratav liitmik, Teras |

Lisatarvikud

| | |
|-------------|------------------------|
| RD FEDER | Tagasilöögiklapi vedru |
| RD FEDER PT | Tagasilöögiklapi vedru |

Varuosad

| | |
|----|----------------------------|
| WD | Pehme tihend ED-liitmikule |
|----|----------------------------|