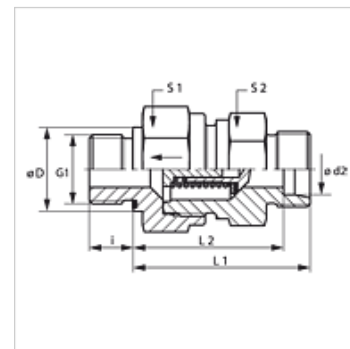


### Omadused

|               |   |
|---------------|---|
| Ühendus 1     | BSP-väliskeere, silindriline            |
| Tihenditüüp 1 | E-vorm                                  |
| Ühendus 2     | M-keere välis, silindriline             |
| Tihenditüüp 2 | 24° sisekoonus                          |
| Tüüp          | Tagasilöögiklapp, sissekeeratav liitmik |
| Ehitustüüp    | Sirge                                   |
| Tavaline      | DIN 3865                                |
| Komplektis    | Liitmik (ilma mutri ja lõikurrõngata)   |
| Materjal      | Teras                                   |
| Pinnatöötlus  | galvaniseeritud                         |



### Vihje

Viiteid monteerimise, paigaldamise, survetugevuse ja lubatud töötemperatuuride kohta leiate toruühenduste tehnilisest juhendist.

### Kirjeldus

Voolamissuund sissekeeratava liideseni

### Tellimisinfo

Tarnitav ka rõhuga 0,2; 0,5; 2; 3; 5 bar.

### Artikkel

| Märgistus        | Rõhk     | Ehitusseeria | Töörõhk bar | Ø d2 (mm) | G1           | Ø D (mm) | i (mm) | L1 (mm) | L2 (mm) | S1 | S2 |
|------------------|----------|--------------|-------------|-----------|--------------|----------|--------|---------|---------|----|----|
| XHZR NW 04 HL ED | u. 1 bar | L            | PN 250      | 6         | G 1/8" -28   | 14       | 8      | 33,5    | 26,5    | 17 | 17 |
| XHZR NW 06 HL ED | u. 1 bar | L            | PN 250      | 8         | G 1/4" -19   | 19       | 12     | 33,5    | 28,5    | 19 | 19 |
| XHZR NW 08 HL ED | u. 1 bar | L            | PN 250      | 10        | G 1/4" -19   | 19       | 12     | 45,5    | 38,5    | 24 | 22 |
| XHZR NW 10 HL ED | u. 1 bar | L            | PN 250      | 12        | G 3/8" -19   | 22       | 12     | 47,5    | 40,5    | 30 | 27 |
| XHZR NW 13 HL ED | u. 1 bar | L            | PN 250      | 15        | G 1/2" -14   | 27       | 14     | 49,5    | 42,5    | 32 | 27 |
| XHZR NW 16 HL ED | u. 1 bar | L            | PN 160      | 18        | G 1/2" -14   | 27       | 14     | 55,5    | 48,0    | 36 | 36 |
| XHZR NW 20 HL ED | u. 1 bar | L            | PN 160      | 22        | G 3/4" -14   | 32       | 16     | 63,5    | 56,0    | 46 | 41 |
| XHZR NW 25 HL ED | u. 1 bar | L            | PN 100      | 28        | G 1" -11     | 40       | 18     | 71,5    | 64,0    | 55 | 50 |
| XHZR NW 32 HL ED | u. 1 bar | L            | PN 100      | 35        | G 1.1/4" -11 | 50       | 20     | 80,5    | 70,0    | 60 | 60 |
| XHZR NW 40 HL ED | u. 1 bar | L            | PN 100      | 42        | G 1.1/2" -11 | 55       | 22     | 81,5    | 70,5    | 70 | 65 |
| XHZR NW 03 HS ED | u. 1 bar | S            | PN 400      | 6         | G 1/4" -19   | 19       | 12     | 38,5    | 31,5    | 19 | 19 |
| XHZR NW 04 HS ED | u. 1 bar | S            | PN 400      | 8         | G 1/4" -19   | 19       | 12     | 38,5    | 31,5    | 19 | 19 |
| XHZR NW 06 HS ED | u. 1 bar | S            | PN 400      | 10        | G 3/8" -19   | 22       | 12     | 45,5    | 38,0    | 24 | 22 |
| XHZR NW 08 HS ED | u. 1 bar | S            | PN 400      | 12        | G 3/8" -19   | 22       | 12     | 48,5    | 41,0    | 27 | 24 |
| XHZR NW 10 HS ED | u. 1 bar | S            | PN 315      | 14        | G 1/2" -14   | 27       | 14     | 51,5    | 43,5    | 32 | 27 |
| XHZR NW 13 HS ED | u. 1 bar | S            | PN 315      | 16        | G 1/2" -14   | 27       | 14     | 54,5    | 46,0    | 36 | 32 |
| XHZR NW 16 HS ED | u. 1 bar | S            | PN 250      | 20        | G 3/4" -14   | 32       | 16     | 60,5    | 50,0    | 46 | 41 |
| XHZR NW 20 HS ED | u. 1 bar | S            | PN 250      | 25        | G 1" -11     | 40       | 18     | 66,5    | 54,5    | 50 | 46 |
| XHZR NW 25 HS ED | u. 1 bar | S            | PN 250      | 30        | G 1.1/4" -11 | 50       | 20     | 77,5    | 64,0    | 60 | 60 |
| XHZR NW 32 HS ED | u. 1 bar | S            | PN 250      | 38        | G 1.1/2" -11 | 55       | 22     | 87,5    | 71,5    | 70 | 65 |

Ehitusseeria: LL = väga kerge L = kerge S = raske - PN = nimirõhk PB = maks. töörõhk - Ø d2 = toru välisläbimõõt

### Toote variandid

|            |   |
|------------|---|
| XHZR ED VA | Tagasilöögiklapp, sissekeeratav liitmik, Roostevaba teras |
| HZR ED     | Tagasilöögiklapp, sissekeeratav liitmik, Teras            |

### Lisatarvikud

|             |                        |
|-------------|------------------------|
| RD FEDER    | Tagasilöögiklapi vedru |
| RD FEDER PT | Tagasilöögiklapi vedru |

### Varuosad

|    |                            |
|----|----------------------------|
| WD | Pehme tihend ED-liitmikule |
|----|----------------------------|