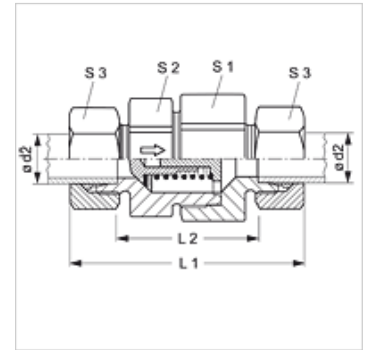


Omadused

Ühendus 1 + 2	M-keere välis, silindriline
Tihenditüüp 1 + 2	24° sisekoonus
Tüüp	Tagasilöögiklapp, ühendus
Ehitustüüp	Sirge
Tavaline	DIN 3865
Komplektis	Liitmik (ilma mutri ja lõikurrõngata)
Materjal	Teras
Pinnatöötlus	galvaniseeritud



Vihje

Viiteid monteerimise, paigaldamise, survetugevuse ja lubatud töötemperatuuride kohta leiata toruühenduste tehnilisest juhendist.

Tellimisinfo

Tarnitav ka rõhuga 0,2; 0,5; 2; 3; 5 bar.

Artikkel

Märgistus	Rõhk	Ehitusseeria	Töörõhk bar	Ø d2 (mm)	G1	L1 (mm)	L2 (mm)	S1	S2
XRD NW 04 HL	u. 1 bar	L	PN 250	6	M 12 x 1,5	58,0	29,0	17	17
XRD NW 06 HL	u. 1 bar	L	PN 250	8	M 14 x 1,5	59,0	30,0	19	19
XRD NW 08 HL	u. 1 bar	L	PN 250	10	M 16 x 1,5	69,5	40,5	24	22
XRD NW 10 HL	u. 1 bar	L	PN 250	12	M 18 x 1,5	72,5	43,5	30	27
XRD NW 13 HL	u. 1 bar	L	PN 250	15	M 22 x 1,5	77,5	47,5	32	27
XRD NW 16 HL	u. 1 bar	L	PN 160	18	M 26 x 1,5	83,5	51,5	36	36
XRD NW 20 HL	u. 1 bar	L	PN 160	22	M 30 x 2	93,5	61,5	46	41
XRD NW 25 HL	u. 1 bar	L	PN 100	28	M 36 x 2	102,5	69,5	55	50
XRD NW 32 HL	u. 1 bar	L	PN 100	35	M 45 x 2	117,5	74,5	60	60
XRD NW 40 HL	u. 1 bar	L	PN 100	42	M 52 x 2	119,0	74,0	70	65
XRD NW 03 HS	u. 1 bar	S	PN 400	6	M 14 x 1,5	63,5	34,5	19	17
XRD NW 04 HS	u. 1 bar	S	PN 400	8	M 16 x 1,5	63,5	34,5	19	17
XRD NW 06 HS	u. 1 bar	S	PN 400	10	M 18 x 1,5	72,5	40,5	24	22
XRD NW 08 HS	u. 1 bar	S	PN 400	12	M 20 x 1,5	74,5	42,5	27	24
XRD NW 10 HS	u. 1 bar	S	PN 315	14	M 22 x 1,5	82,5	47,5	32	27
XRD NW 13 HS	u. 1 bar	S	PN 315	16	M 24 x 1,5	86,5	50,5	36	32
XRD NW 16 HS	u. 1 bar	S	PN 250	20	M 30 x 2	97,5	54,5	41	38
XRD NW 20 HS	u. 1 bar	S	PN 250	25	M 36 x 2	106,5	58,5	50	46
XRD NW 25 HS	u. 1 bar	S	PN 250	30	M 42 x 2	122,5	69,5	60	55
XRD NW 32 HS	u. 1 bar	S	PN 250	38	M 52 x 2	136,5	75,5	70	65

Ø = toru välisläbimõõt – Ehitusseeria: LL = väga kerge L = kerge S = raske – PN = nimirõhk PB = maks. töörõhk

Toote variandid

XRD VA	Tagasilöögiklapp, ühendus, Roostevaba teras
RD	Tagasilöögiklapp, ühendus, Teras

Lisatarvikud

RD FEDER	Tagasilöögiklapi vedru
RD FEDER PT	Tagasilöögiklapi vedru