

### Omadused

**Ühendus 1 - 3** M-keere välis, silindriline

**Tihenditüüp 1 - 3** 24° sisekoonus

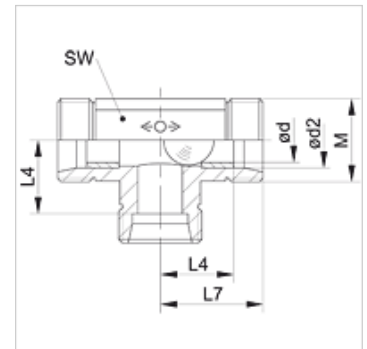
**Ehitustüüp** T-kujuline

**Tüüp** Vahetusventiil, ühendus

**Komplektis** Liitmik (ilma mutri ja lõikurrõngata)

**Materjal** Teras

**Pinnatöötlus** galvaniseeritud



### Vihje

Viiteid monteerimise, paigaldamise, survetugevuse ja lubatud töötemperatuuride kohta leiata toruühenduste tehnilisest juhendist.

### Kirjeldus

Kahe lukustatava juurdevooluga ja ühe väljavooluga.

### Artikkel

| Märgistus    | Ehitusseeria | Töörõhk bar | Ø d2 (mm) | M          | Ø d (mm) | L4 (mm) | L7 (mm) | S1 |
|--------------|--------------|-------------|-----------|------------|----------|---------|---------|----|
| XWV NW 06 HL | L            | PN 160      | 8         | M 14 x 1,5 | 4,5      | 14,0    | 21      | 14 |
| XWV NW 08 HL | L            | PN 160      | 10        | M 16 x 1,5 | 6,0      | 15,0    | 22      | 17 |
| XWV NW 10 HL | L            | PN 160      | 12        | M 18 x 1,5 | 7,5      | 17,0    | 24      | 19 |
| XWV NW 13 HL | L            | PN 160      | 15        | M 22 x 1,5 | 10,0     | 21,0    | 28      | 19 |
| XWV NW 03 HS | S            | PN 400      | 6         | M 14 x 1,5 | 3,0      | 16,0    | 24      | 14 |
| XWV NW 04 HS | S            | PN 400      | 8         | M 16 x 1,5 | 4,5      | 17,0    | 24      | 17 |
| XWV NW 06 HS | S            | PN 400      | 10        | M 18 x 1,5 | 6,0      | 17,5    | 25      | 19 |
| XWV NW 13 HS | S            | PN 400      | 16        | M 24 x 1,5 | 7,5      | 21,5    | 30      | 22 |

Ehitusseeria: LL = väga kerge L = kerge S = raske – PN = nimirõhk PB = maks. töörõhk – Ø d2 = toru välisläbimõõt

### Toote variandid

WV Vahetusventiil, ühendus, Torumutri ja lõikurrõngaga liitmik