

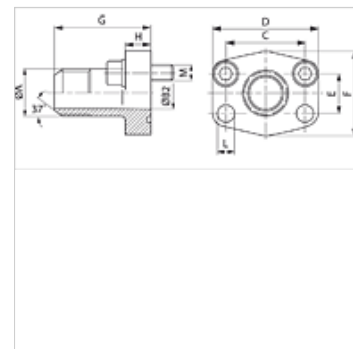
AFG JIC M (3000 / 6000 PSI)

SAE väliskeermega flants

HANSA FLEX

Omadused

Tavaline	SAE J 518 C ISO 6162
Ehitustüüp	Sirge
Tüüp	SAE väliskeermega flants
Paigaldus	Poldi ava
Komplektis	M-keermega poldi komplekti ja O-rõngaga
Materjal	S355J2G3 (ST52.3)
Pinnatöötlus	must, õlitatud



Vihje

Antud maksimaalne töörohk kehtib flantsi kohta! Tegelik töörohu määrab toru (seinatugevus) ja toru omadustest!

Artikkel

Märgistus	Surverida	PB 10.9 (bar)	Ehitus suurus	A	Ø B (mm)	C (mm)	D (mm)	E (mm)	F (mm)	G (mm)	H (mm)	L (mm)	M meetrit
AFG 80 JIC 3/4 M	3000 PSI	350	1/2"	UNF 3/4" -16	9,9	38,1	54	17,5	46	52	13	9,0	M 8 x 30
AFG 80 JIC 7/8 M	3000 PSI	350	1/2"	UNF 7/8" -14	12,3	38,1	54	17,5	46	52	13	9,0	M 8 x 30
AFG 100 JIC 1 1/16 M	3000 PSI	350	3/4"	UNF 1,1/16" -12	15,5	47,6	65	22,2	50	60	14	11,5	M 10 x 30
AFG 102 JIC 1 5/16 M	3000 PSI	315	1"	UN 1.5/16" -12	21,5	52,4	70	26,2	55	63	16	11,5	M 10 x 30
AFG 104 JIC 1 5/16 M	3000 PSI	250	1.1/4"	UN 1.5/16" -12	21,5	58,7	79	30,2	68	65	14	11,5	M 10 x 30
AFG 104 JIC 1 5/8 M	3000 PSI	250	1.1/4"	UN 1.5/8" -12	27,5	58,7	79	30,2	68	65	14	11,5	M 10 x 30
AFG 106 JIC 1 7/8 M	3000 PSI	200	1.1/2"	UN 1.7/8" -12	33,0	69,9	94	35,7	78	70	16	13,5	M 12 x 35
AFG 401 JIC 3/4 M	6000 PSI	400	1/2"	UNF 3/4" -16	9,9	40,5	56	18,2	48	60	16	9,0	M 8 x 30
AFG 401 JIC 7/8 M	6000 PSI	400	1/2"	UNF 7/8" -14	12,3	40,5	56	18,2	48	60	16	9,0	M 8 x 30
AFG 402 JIC 1 1/16 M	6000 PSI	400	3/4"	UNF 1,1/16" -12	15,5	50,8	71	23,8	60	73	19	11,5	M 10 x 35
AFG 403 JIC 1 5/16 M	6000 PSI	400	1"	UN 1.5/16" -12	21,5	57,2	81	27,8	70	82	24	13,0	M 12 x 45
AFG 404 JIC 1 5/16 M	6000 PSI	400	1.1/4"	UN 1.5/16" -12	21,5	66,7	95	31,8	78	92	27	15,0	M 14 x 50
AFG 404 JIC 1 5/8 M	6000 PSI	400	1.1/4"	UN 1.5/8" -12	27,5	66,7	95	31,8	78	92	27	15,0	M 14 x 50
AFG 405 JIC 1 7/8 M	6000 PSI	400	1.1/2"	UN 1.7/8" -12	33,0	79,4	113	36,5	95	96	30	17,5	M 16 x 50

PN = nimirõhk PB = maks. töörohk - Ehitusseeria: LL = väga kerge L = kerge S = raske - Ø = toru välisläbimõõt

Toote variandid

AFG JIC (3000 PSI)	SAE väliskeermega flants, ainult flants
AFG JIC U (3000 / 6000 PSI)	SAE väliskeermega flants, meetrilise UNC-kruvide komplekti ja O-rõngaga